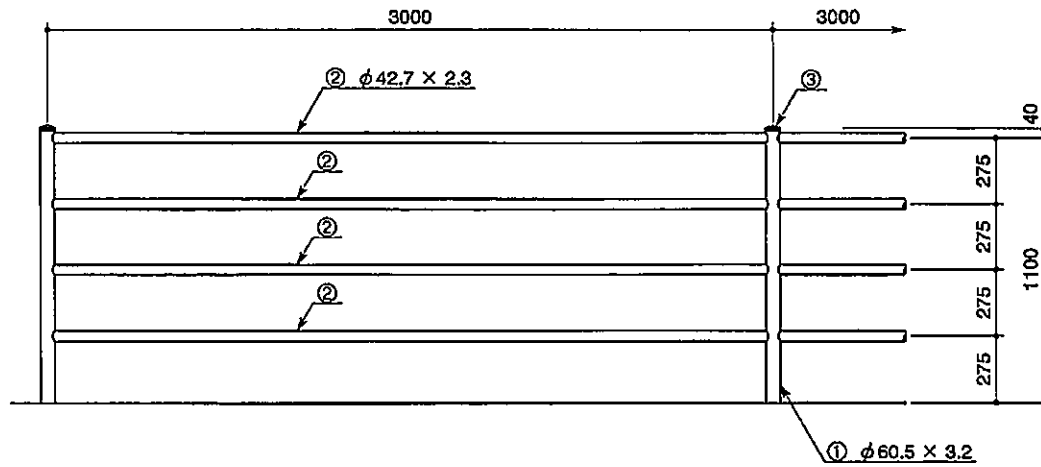
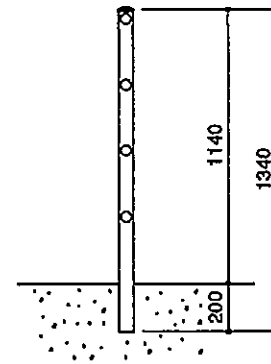


正面図

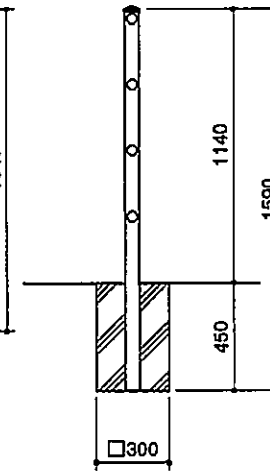


側面図

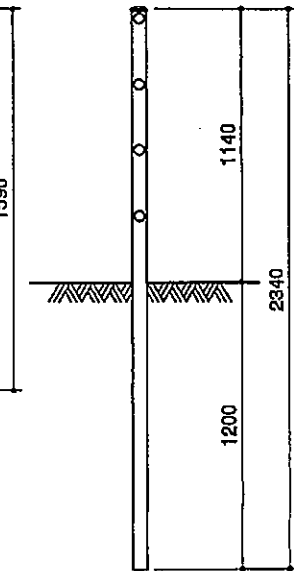
連続基礎式
(P6-411W)



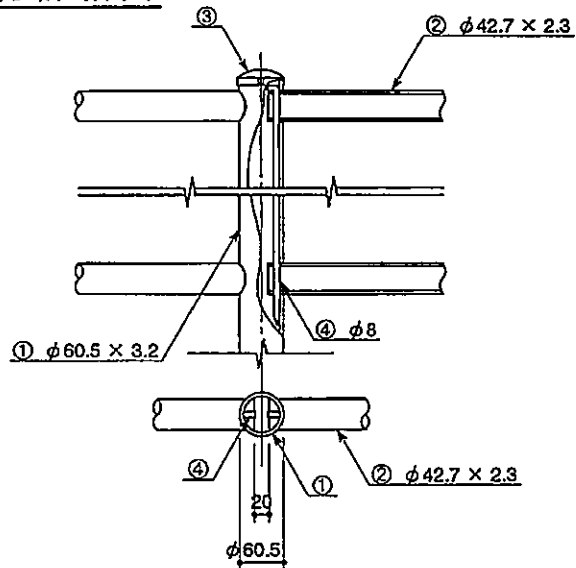
独立基礎式
(P6-411C)



土中式
(P6-411E)



取付詳細図



キャップ姿図



P6-411		
部番	品名	材質
1	支柱	STK400
2	ビーム	同上
3	キャップ	SGHC Z27
4	ストッパー	SS 400