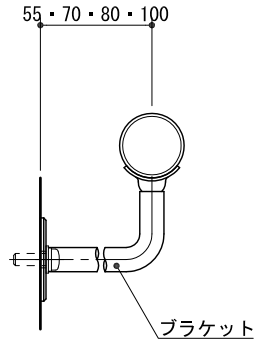
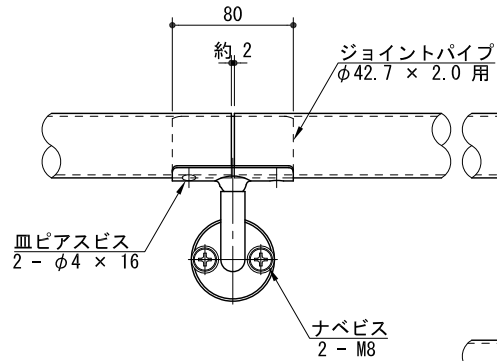


取付詳細図

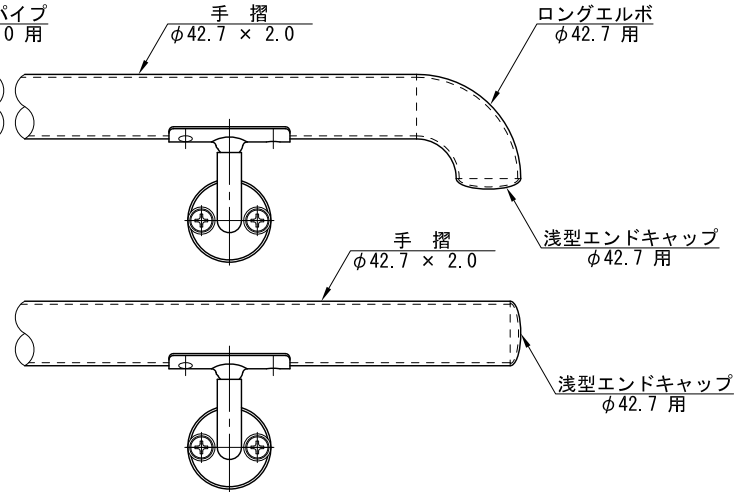
側面図



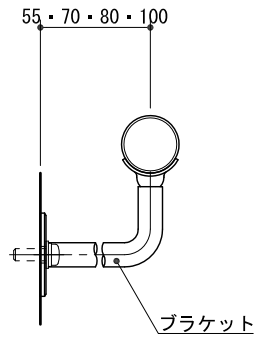
中間部



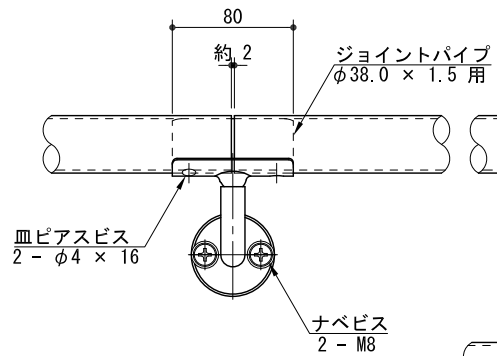
端末部



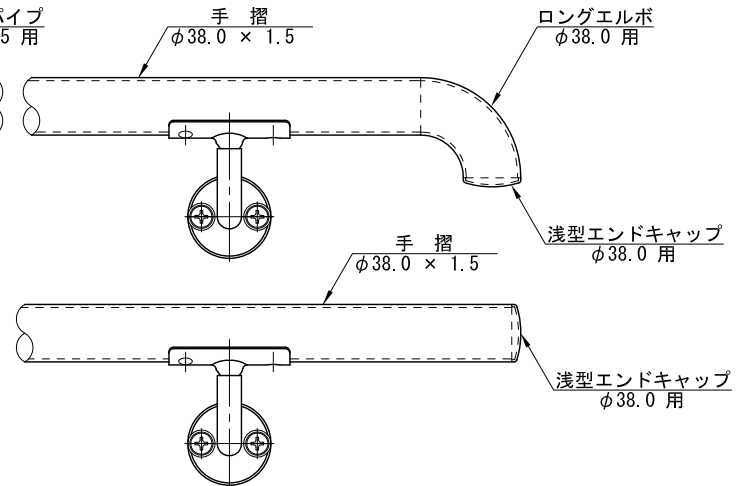
側面図



中間部



端末部



ステンレス手摺

品名	材質
手摺	SUS 304
ブラケット	同上
ジョイントパイプ	同上
ロングエルボ	同上
浅型エンドキャップ	同上
ボルト・ビス類	SUS