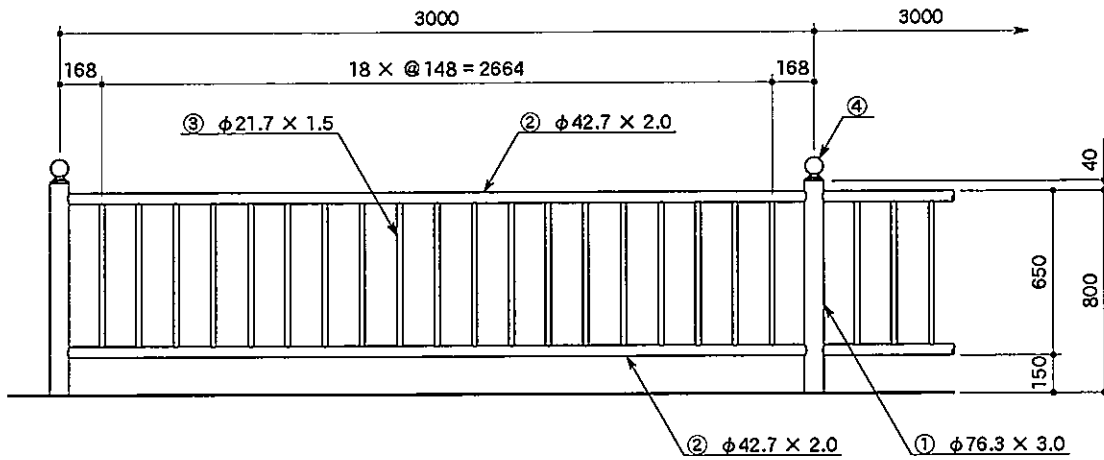


正面図

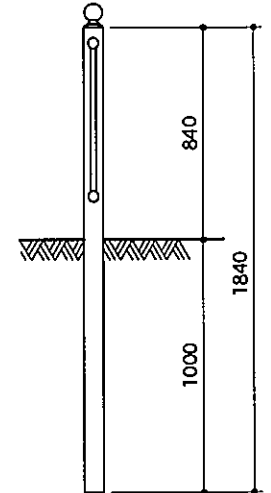
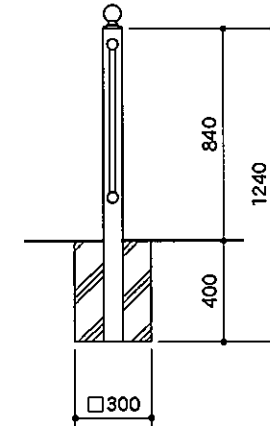
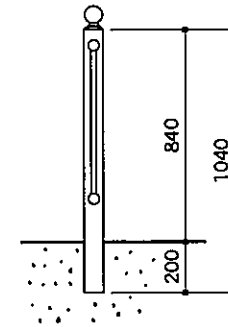


側面図

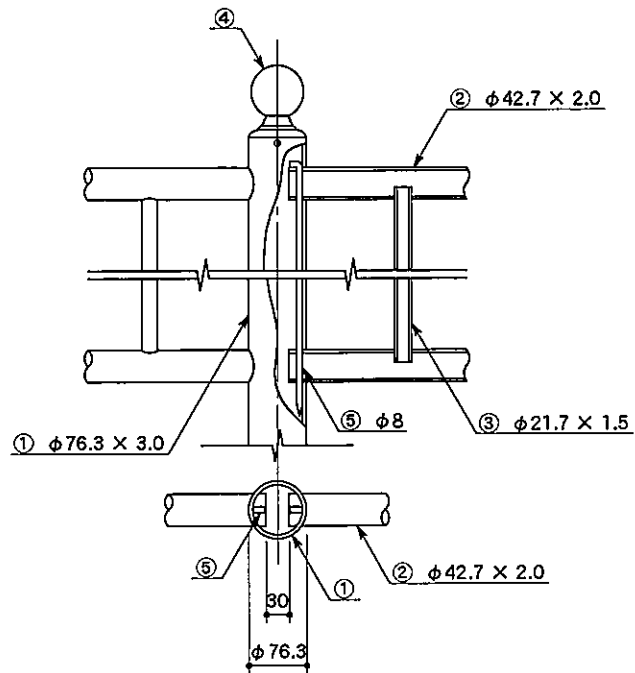
連続基礎式
(UP7T-30-8W)

独立基礎式
(UP7T-30-8C)

土中式
(UP7T-30-8E)



取付詳細図



キャップ姿図



UP7T - 30 - 8

部番	品名	材質
1	支柱	SUS 304
2	ビーム	同上
3	バラスト	同上
4	キャップ	—
5	ストッパー	A6063BES - T5