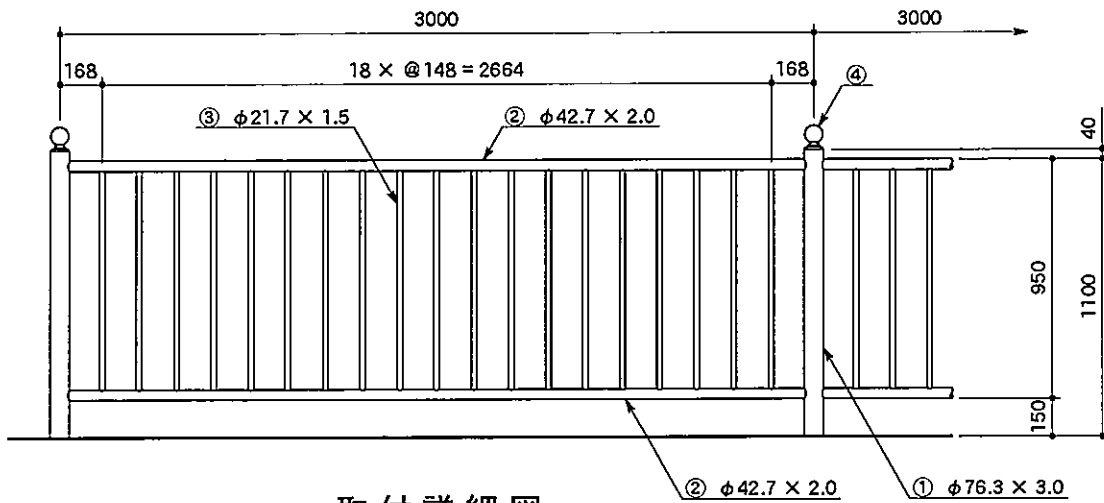
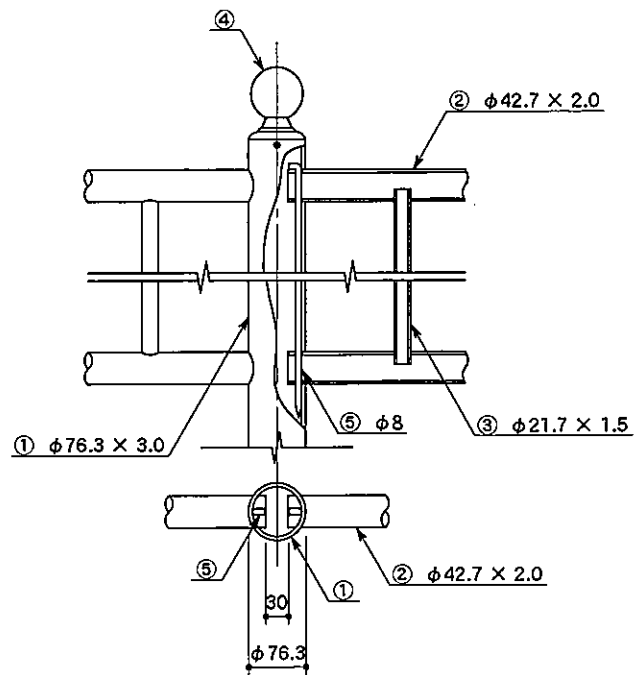


正面図

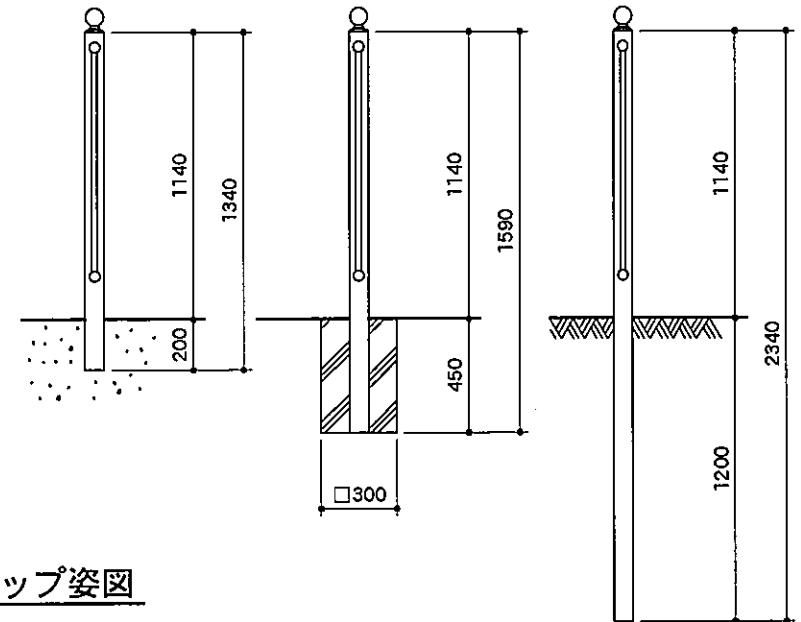


取付詳細図

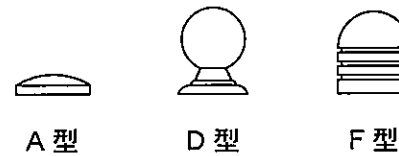


側面図

連続基礎式 (UP7T-30-11W) 独立基礎式 (UP7T-30-11C) 土中式 (UP7T-30-11E)



キャップ姿図



UP7T - 30 - 11

部番	品名	材質
1	支柱	SUS 304
2	ビーム	同上
3	バラスト	同上
4	キャップ	—
5	ストッパー	A6063BES - T5