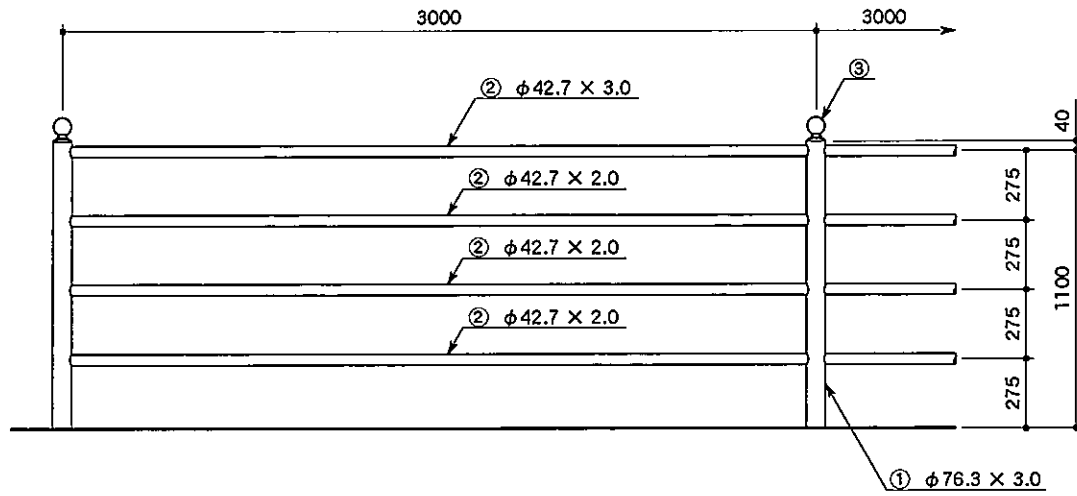
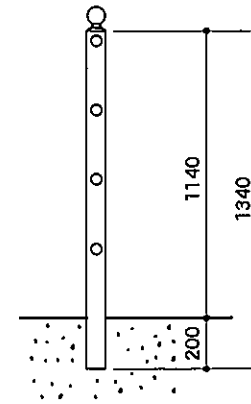


正面図

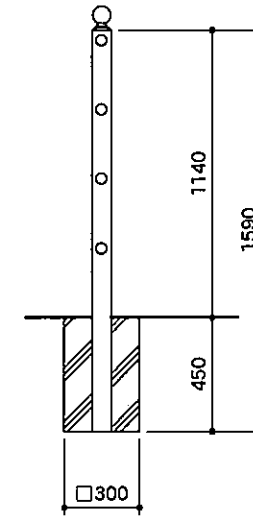


側面図

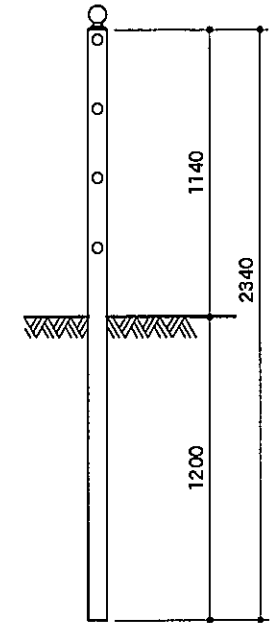
連続基礎式
(UP7-411W)



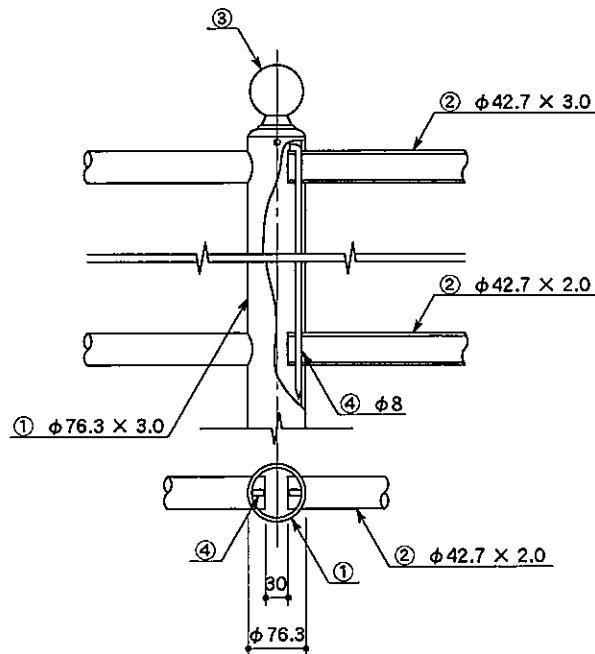
独立基礎式
(UP7-411C)



土中式
(UP7-411E)



取付詳細図



キャップ姿図



UP7-411

部番	品名	材質
1	支柱	SUS 304
2	ビーム	同上
3	キャップ	—
4	ストッパー	A6063BES-T5