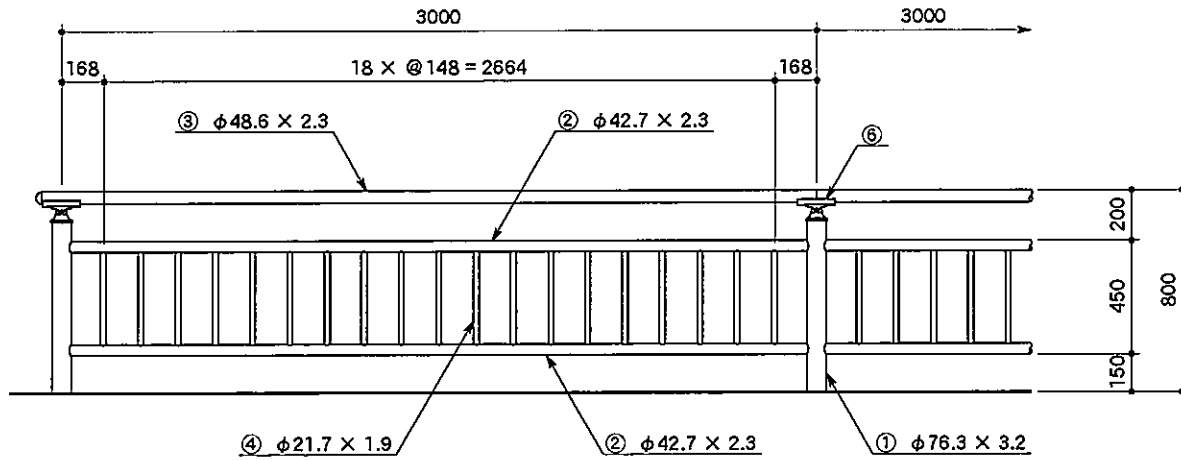


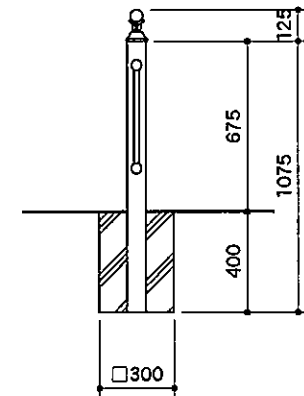
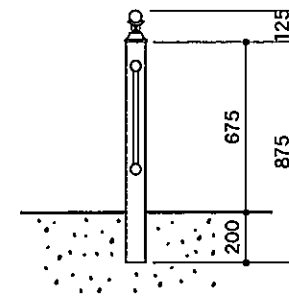
正面図



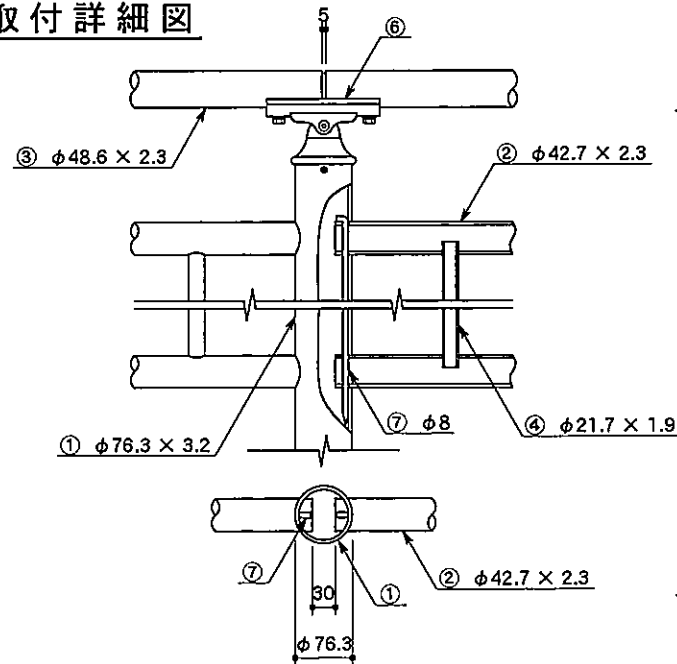
側面図

連続基礎式
(SP7TT-30-8W)

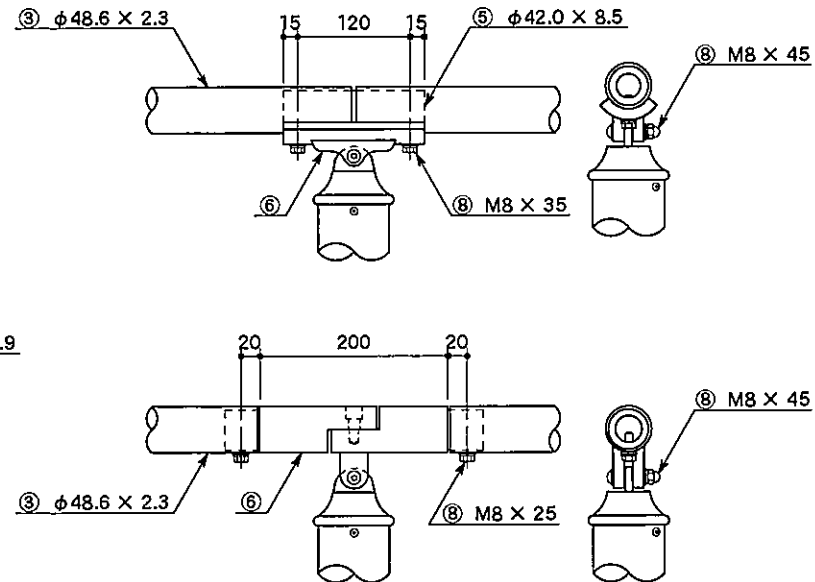
独立基礎式
(SP7TT-30-8C)



取付詳細図



T金具詳細図



SP7TT - 30 - 8

部番	品名	材質
1	支柱	STK 400
2	ビーム	同上
3	笠木	同上
4	バラスト	同上
5	スリーブ	A6063TE - T6
6	T金具	AC4A - F
7	ストッパー	SS 400
8	取付ボルト・ビス類	SUS