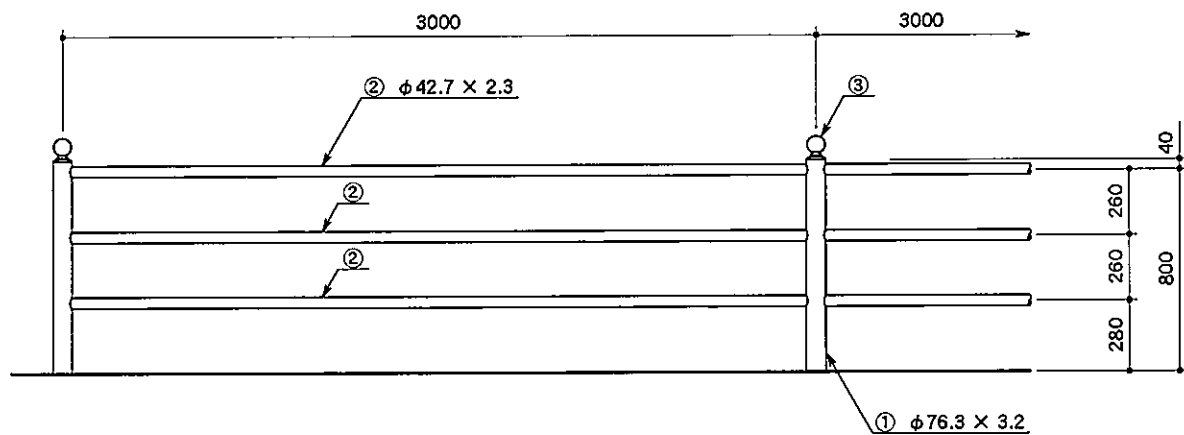
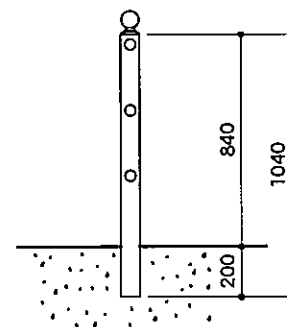


正面図

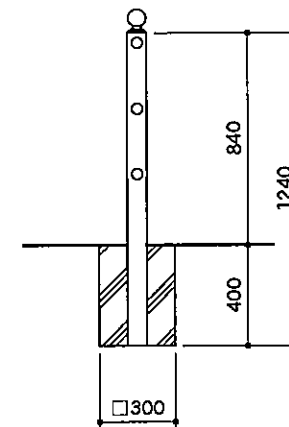


側面図

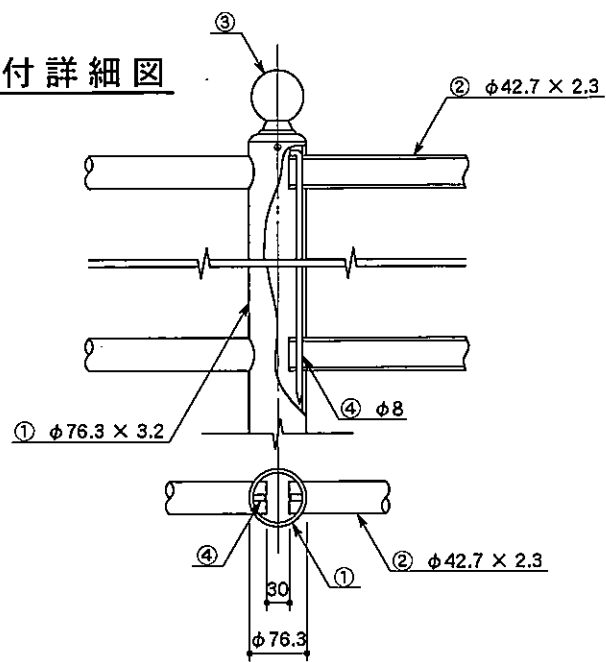
連続基礎式  
(SP7-308W)



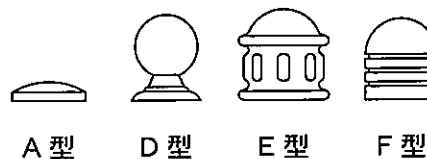
独立基礎式  
(SP7-308C)



取付詳細図



キャップ姿図



## SP7 - 308

部番	品名	材質
1	支柱	STK 400
2	ビーム	同上
3	キャップ	—
4	ストッパー	SS 400