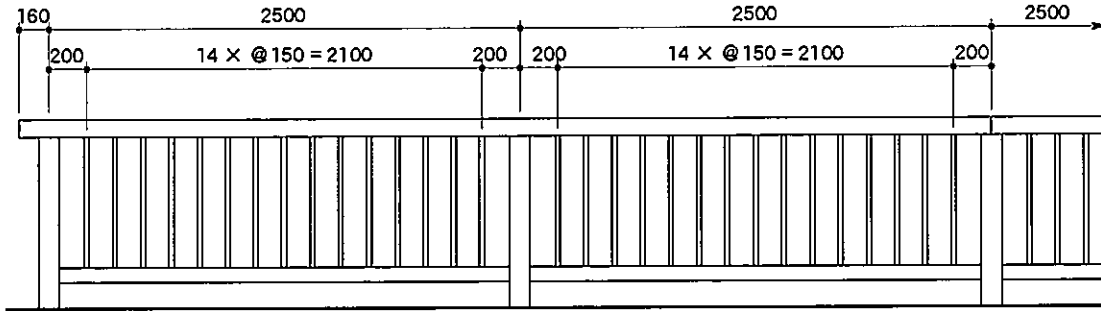
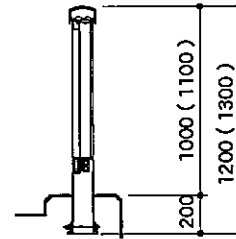


正面図



側面図

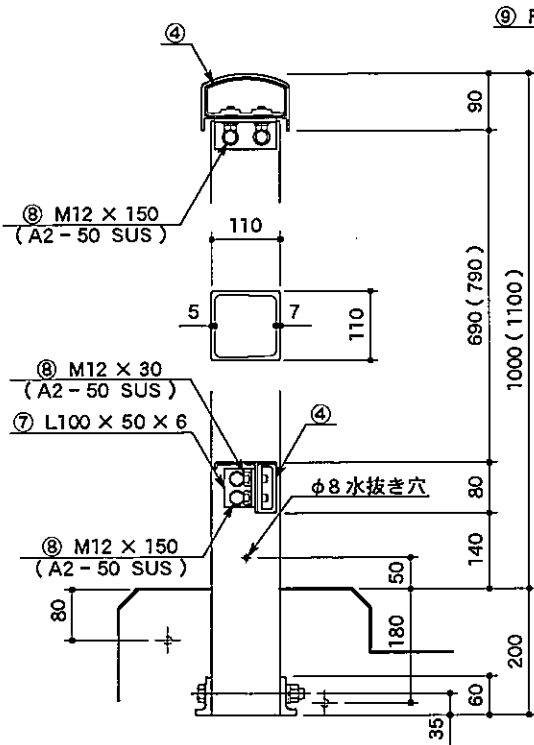


RTH-25-10(11)

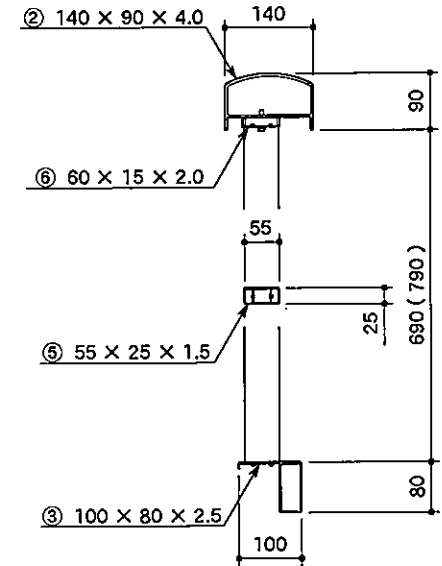
部番	品名	材質
1	支柱	A6061S-T6
2	笠木	A6005CS-T5
3	ボトムレール	同上
4	インナースリーブ	同上
5	パラスター	A6063S-T5
6	パラスターレール	同上
7	クリップ	A6061S-T6
8	ボルト・ビス類	SUS
9	スペーサー	A6063BE
10	アンカーアングル	SS 400
11	アンカーボルト	同上

取付詳細図

A~A断面図



B~B断面図



C~C断面図

