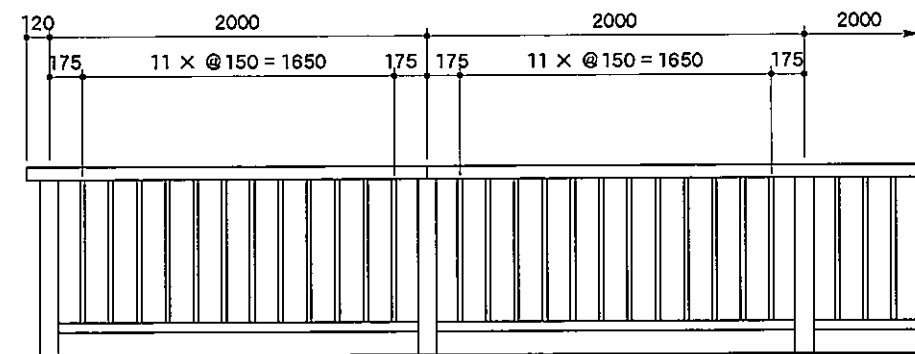
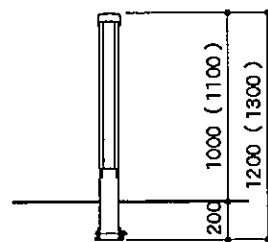


正面図



側面図

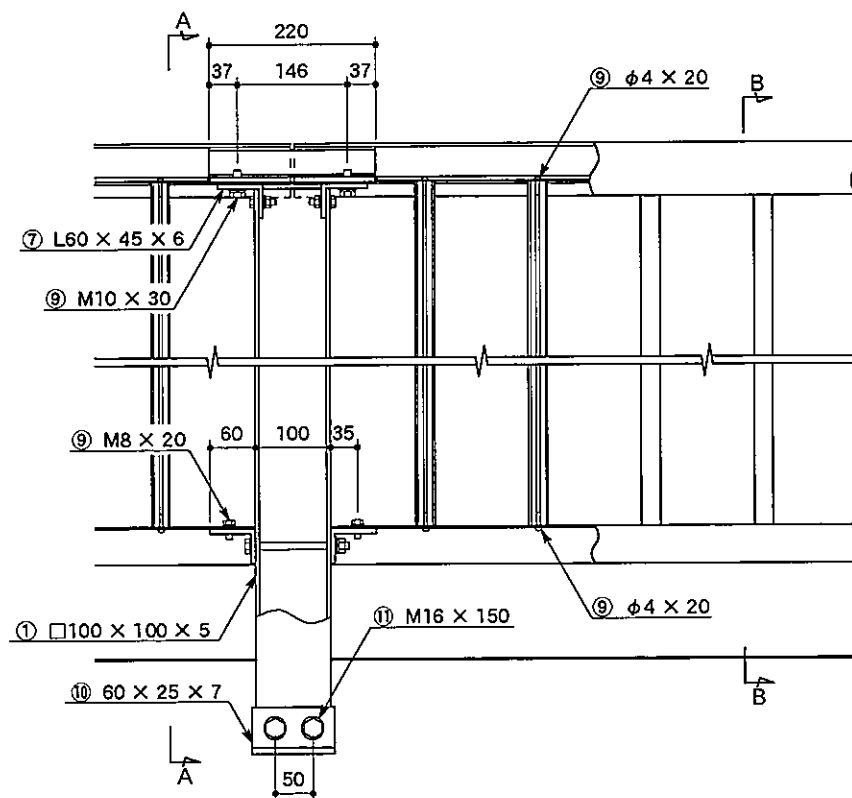
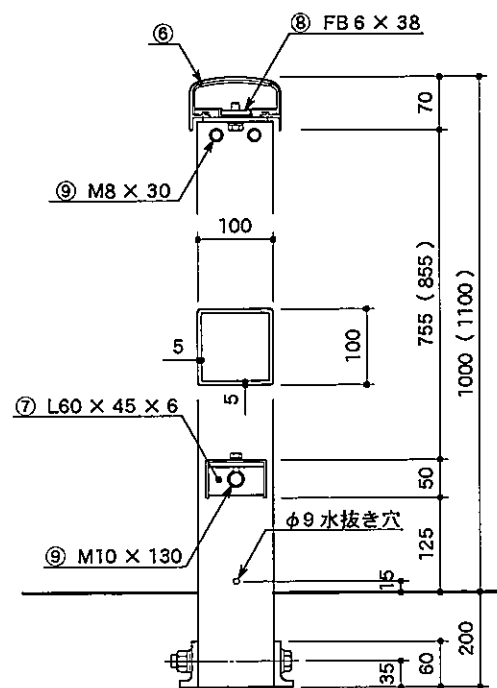


RTC - 20 - 10 (11)

部番	品名	材質
1	支柱	A6005CS - T5
2	笠木	A6063S - T5
3	ボトムレール	同上
4	バラスト	同上
5	バタフライ	同上
6	インナースリーブ	同上
7	クリップ	同上
8	笠木クリップ	SUS 304
9	ボルト・ビス類	SUS
10	アンカーアングル	SS 400
11	アンカーボルト	同上

取付詳細図

A-A断面図



B-B断面図

