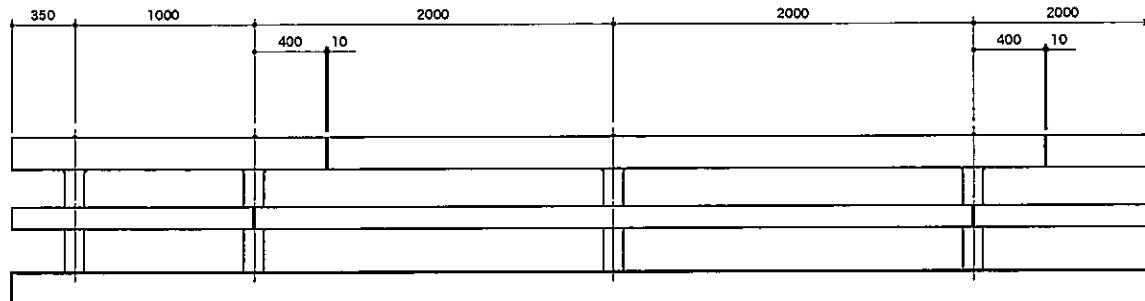


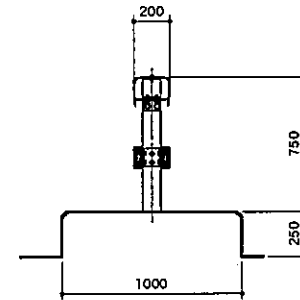
# RTAW - 2B - 75

部番	品名	材質
1	支柱	A6061S-T6
2	主要横梁	同上
3	主要横梁スリーブ	同上
4	下段横梁	同上
5	下段横梁スリーブ	同上
6	主要クリップ	同上
7	下段クリップ	同上
8	支柱キャップ	A5052P
9	エンドキャップ	同上
10	六角ボルト	SUS
11	六角穴付タボボルト	同上

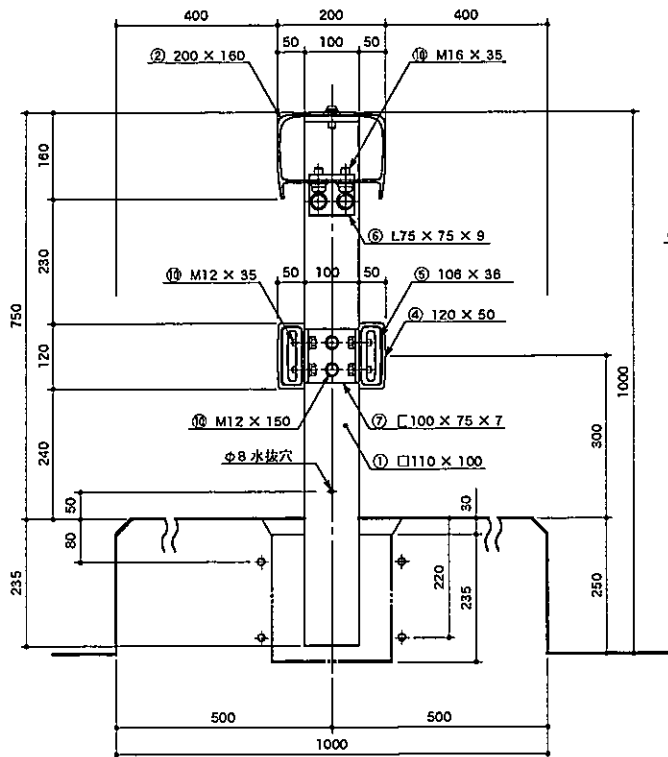
正面図



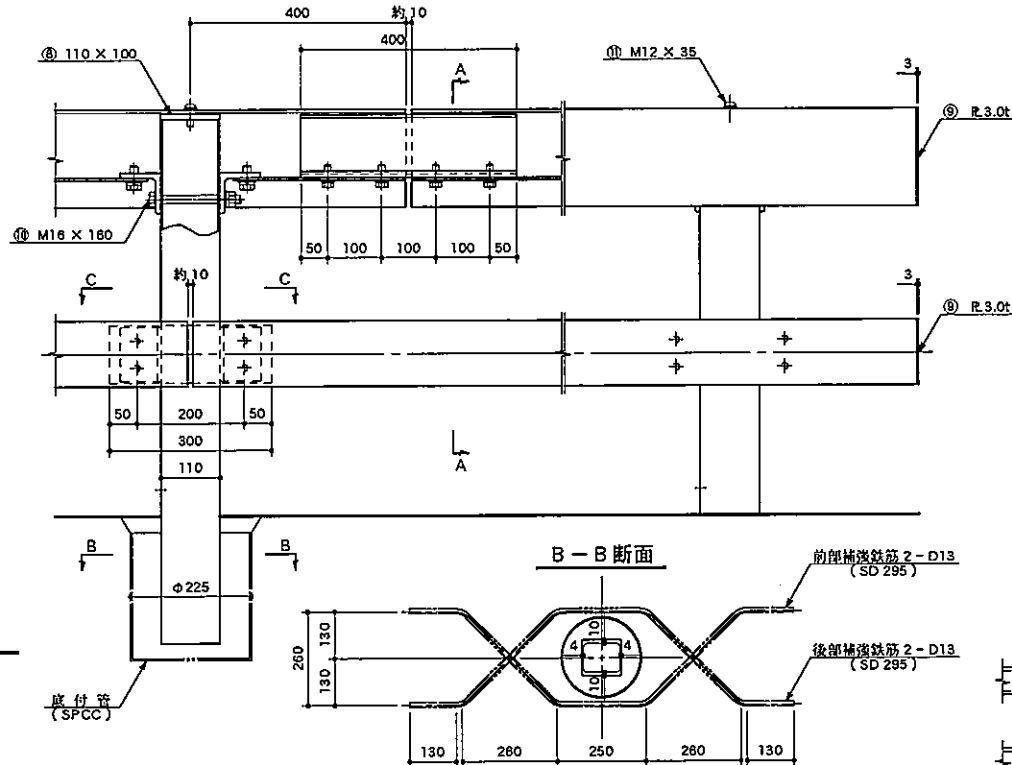
側面図



取付詳細図

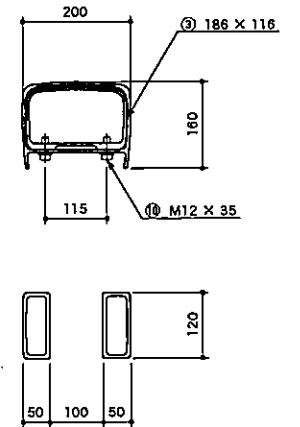


継手部

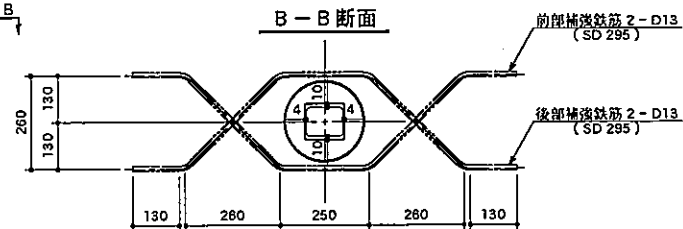


端部

A-A断面



B-B断面



C-C断面

