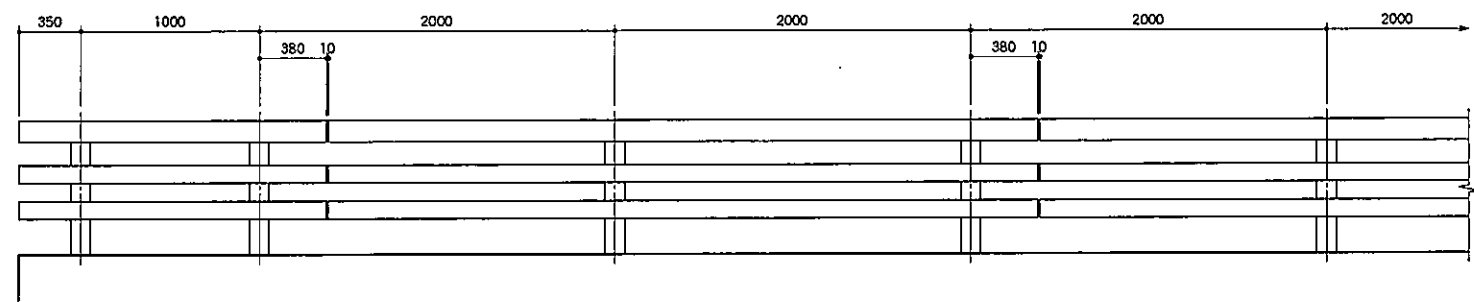


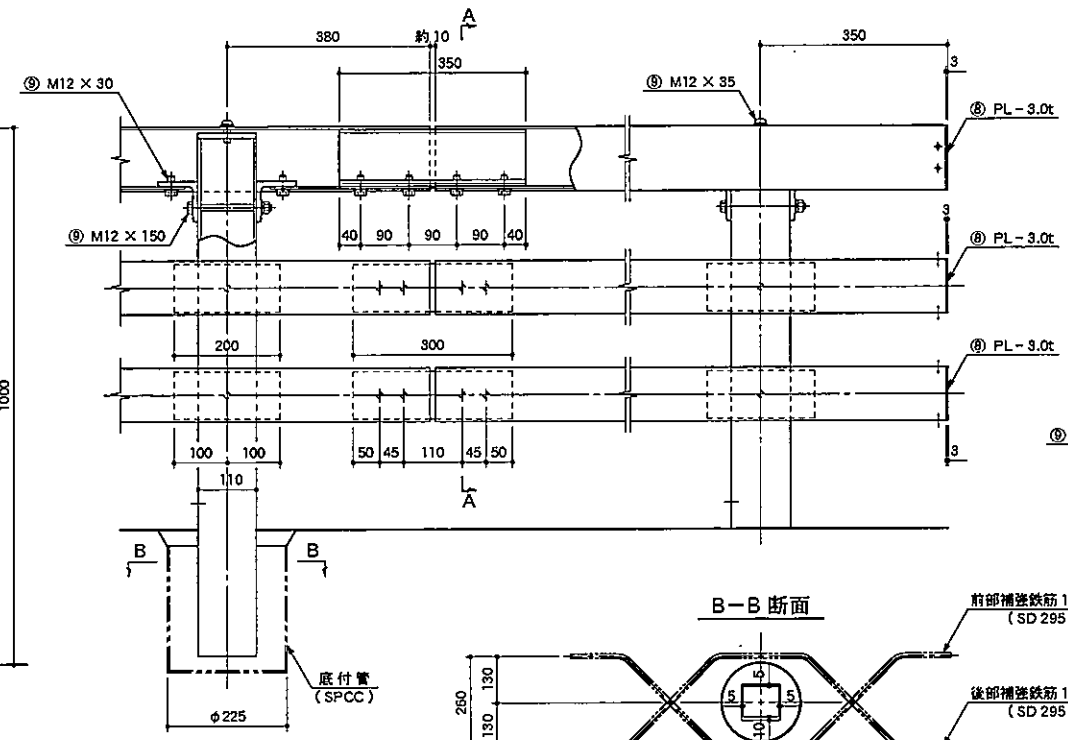
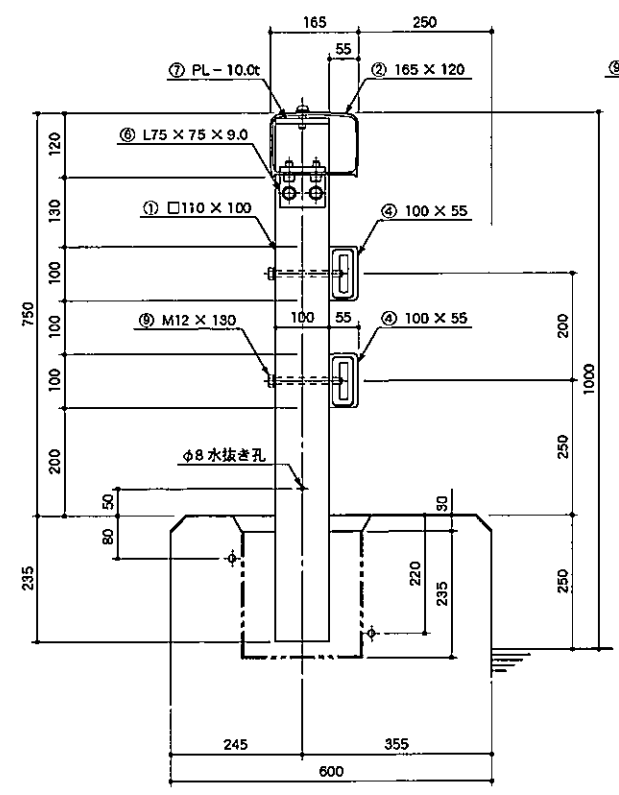
# RTA - 3C - 75

部番	品名	材質
1	支柱	A6061S-T6
2	主要横梁	同上
3	主要横梁スリーブ	同上
4	下段横梁	同上
5	下段横梁スリーブ	同上
6	クリップ	同上
7	支柱キャップ	A5052P
8	エンドキャップ	同上
9	ボルト・ビス類	SUS

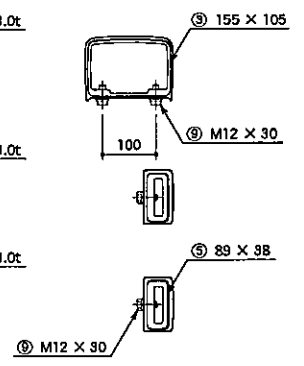
姿図



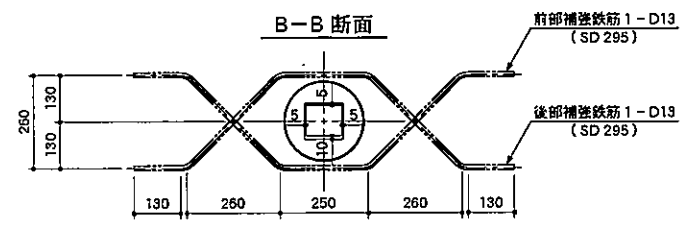
取付詳細図



A-A 断面



B-B 断面



底付管 (SPCC)

前部補強鉄筋 1-D13 (SD 295)

後部補強鉄筋 1-D13 (SD 295)