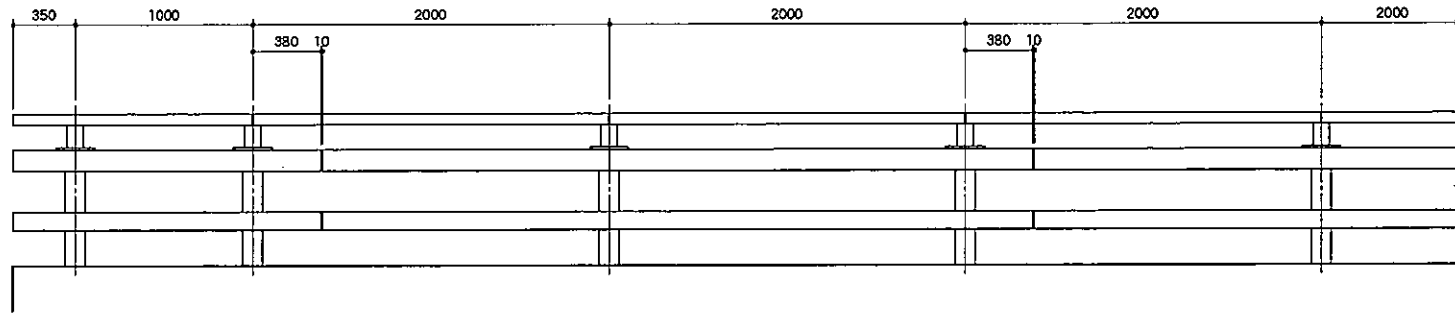


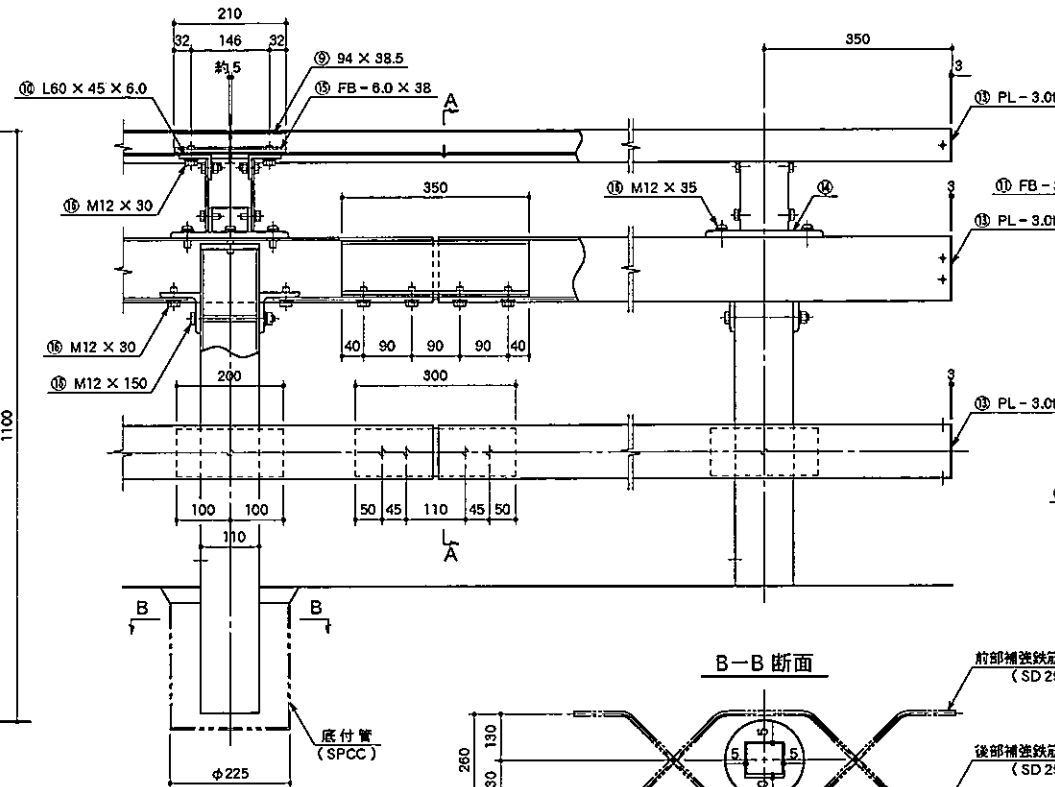
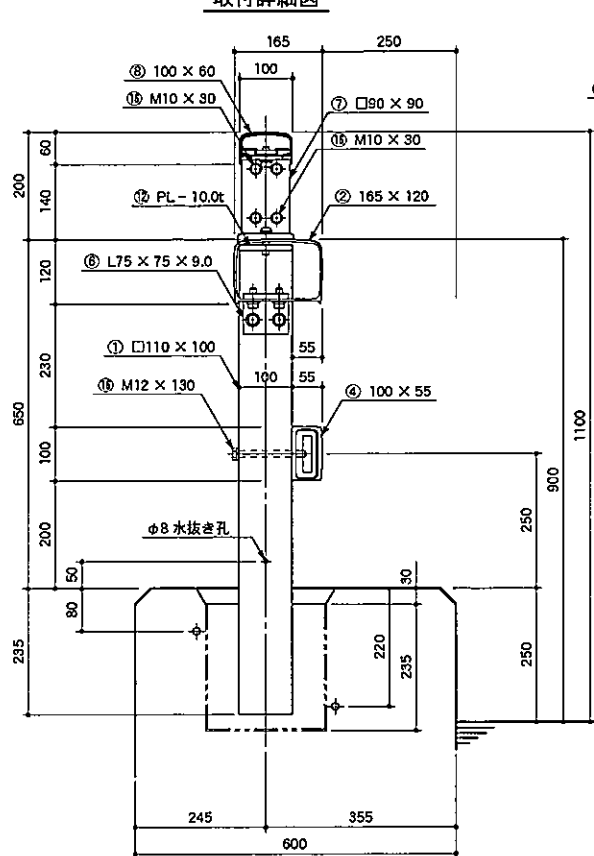
RTA - 3B - 85

部番	品名	材質
1	支柱①	A6061S - T6
2	主要横梁	同上
3	主要横梁スリーブ	同上
4	下段横梁	同上
5	下段横梁スリーブ	同上
6	クリップ①	同上
7	支柱②	A6005CS - T5
8	笠木	同上
9	笠木スリーブ	A6063S - T5
10	クリップ②	同上
11	バックプレート	同上
12	支柱キャップ	A5052P
13	エンドキャップ	同上
14	台座	AC7A - F
15	笠木クリップ	SUS 304
16	ボルト・ビス類	SUS

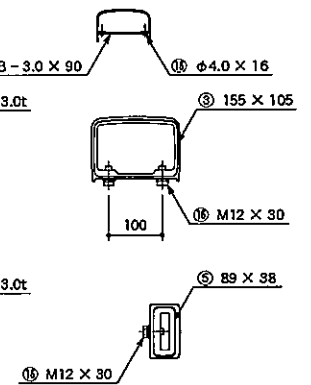
姿図



取付詳細図



A-A 断面



B-B 断面

