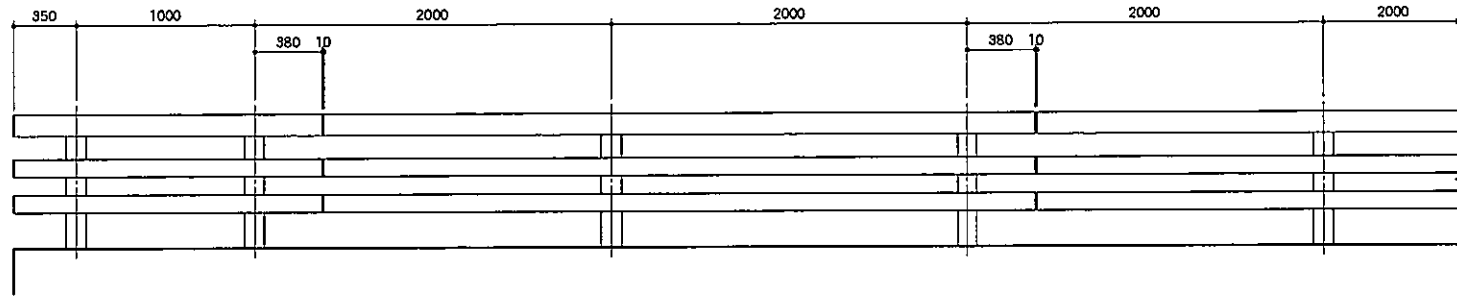


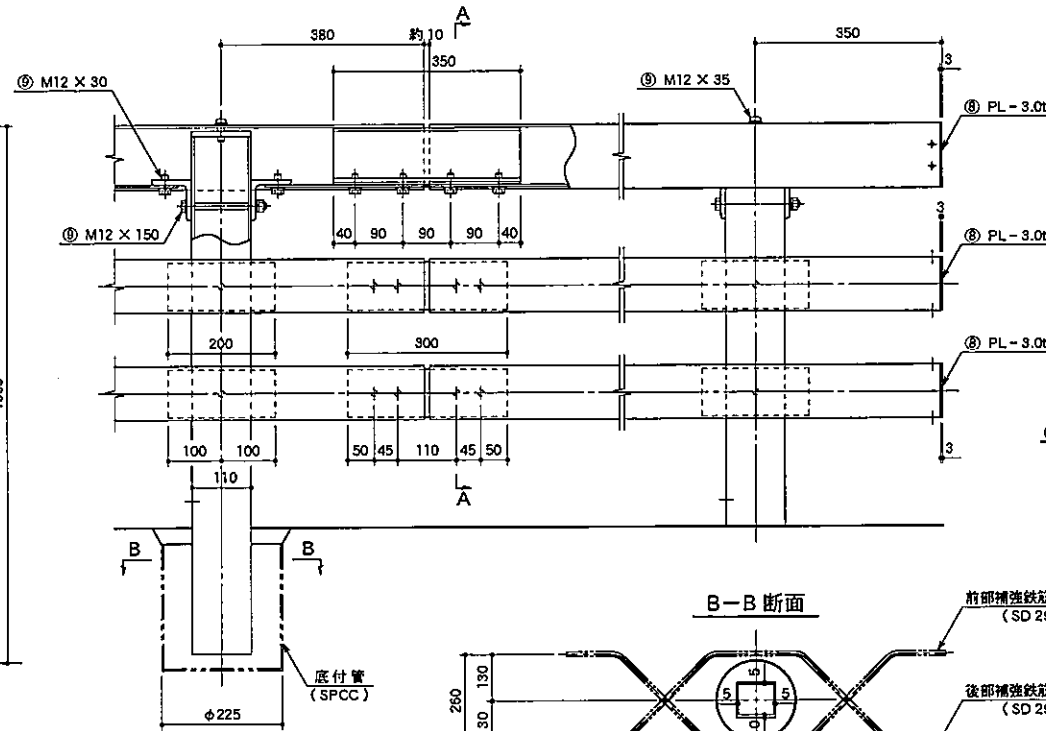
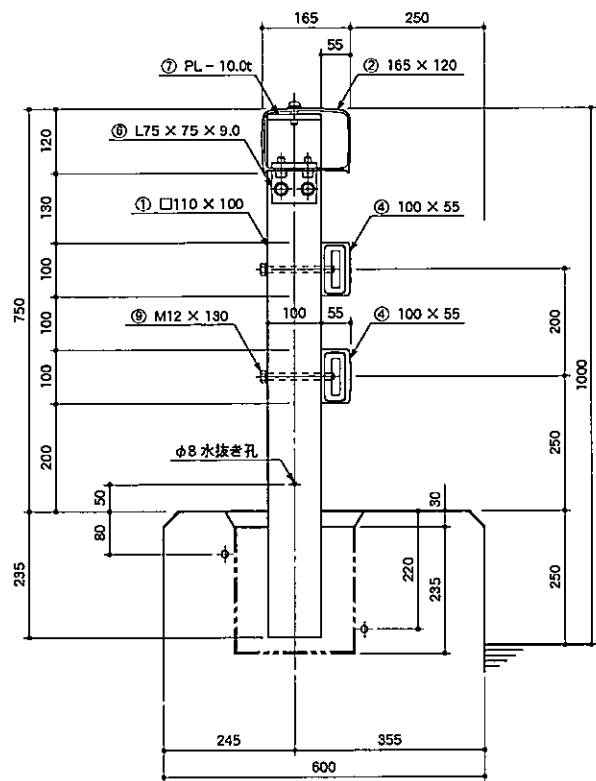
RTA - 3B - 75

部番	品名	材質
1	支柱	A6061S-T6
2	主要横梁	同上
3	主要横梁スリーブ	同上
4	下段横梁	同上
5	下段横梁スリーブ	同上
6	クリップ	同上
7	支柱キャップ	A5052P
8	エンドキャップ	同上
9	ボルト・ビス類	SUS

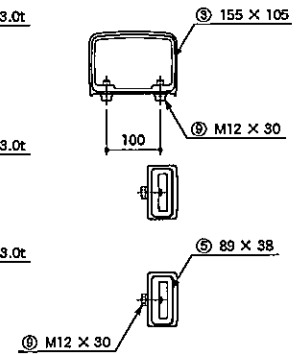
姿図



取付詳細図



A-A 断面



B-B 断面

