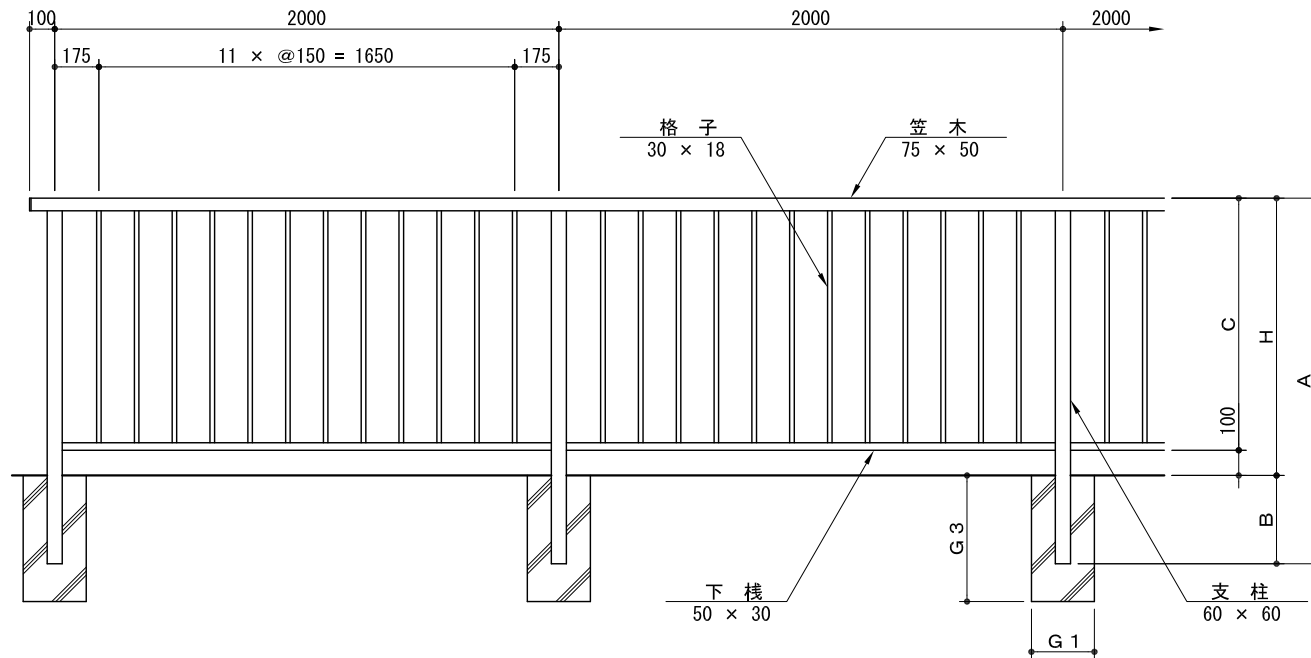
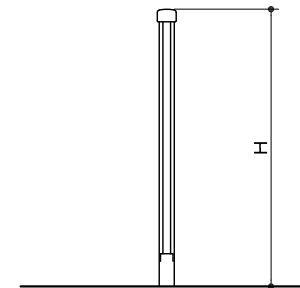


フェンス・PG

正面図



側面図



主要部品の仕様

部材名	寸法	材質
支柱	60 × 60	A6N01S - T5
笠木	75 × 50	A6063S - T5
下棧	50 × 30	同上
格子	30 × 18	同上

	H	A	B	C	G 1	G 2	G 3
H 9	900	1100	200	800	180	180	450
H11	1100	1300	200	1000	200	200	450
H15	1500	1800	300	1400	250	250	450
H18	1800	2100	300	1700	250	250	450

※ G 2 = 側面巾