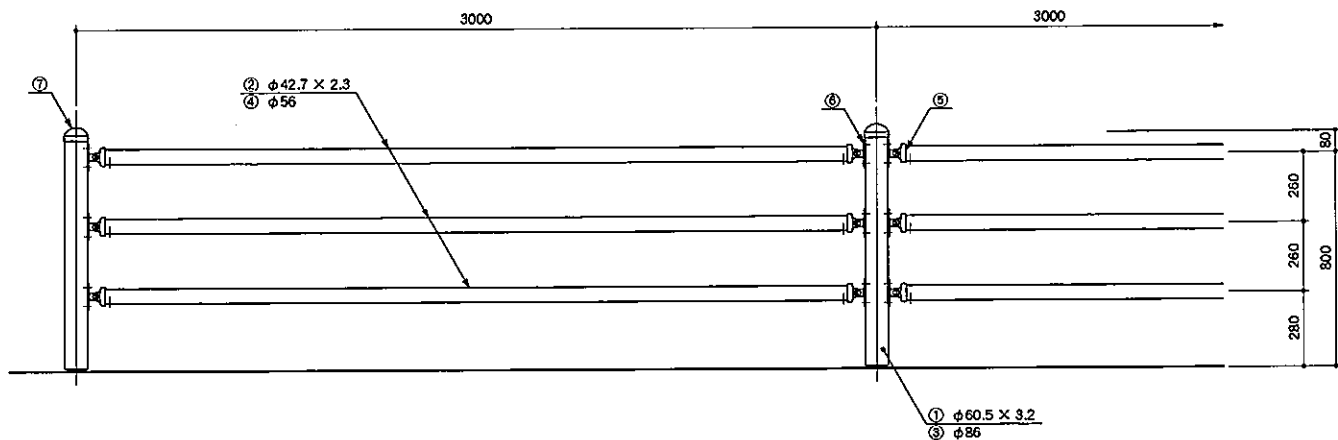
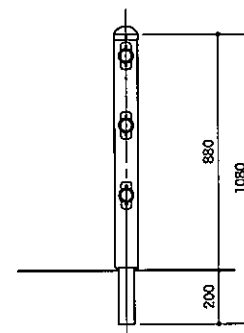


正面図

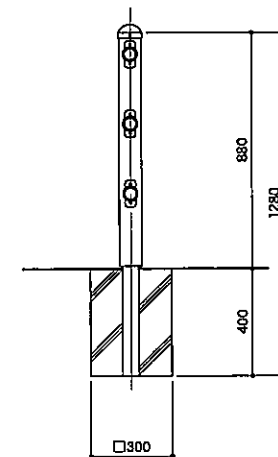


側面図

連続基礎式
(PEW-3-308W)



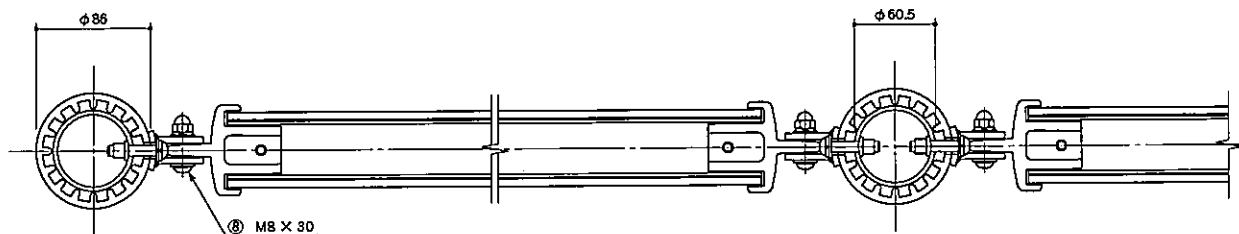
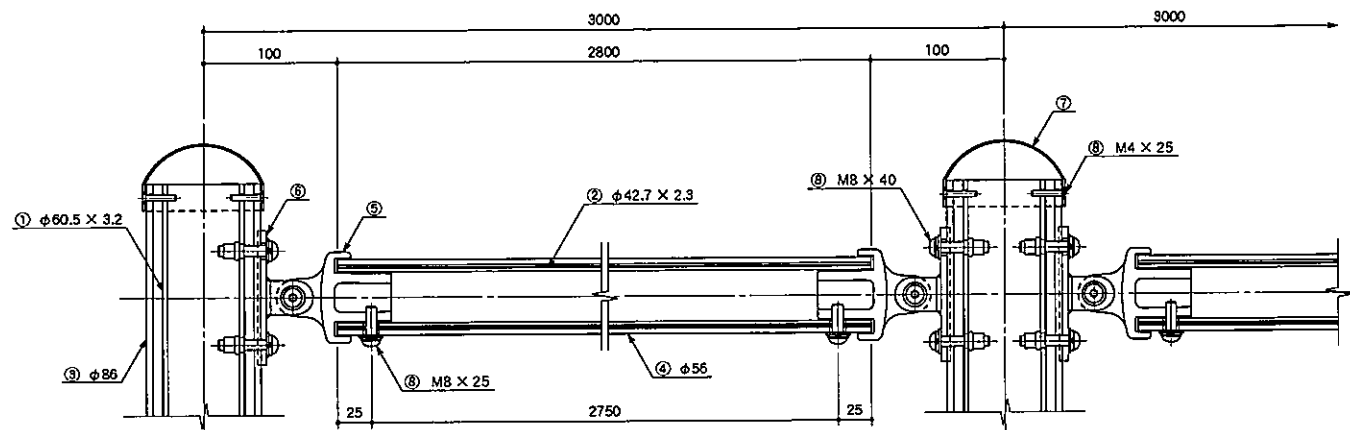
独立基礎式
(PEW-3-308C)



取付詳細図

端末部

中間部



PEW - 3 - 308

品番	品名	材質
1	支柱	STK 400
2	ビーム	同上
3	支柱カバー	木材・プラスチック 再生複合材
4	ビームカバー	同上
5	ビームブラケット	AC7A-F
6	ビームブラケット受け	SS 400
7	頭部キャップ	SGHC-Z27
8	ボルト・ビス類	SUS