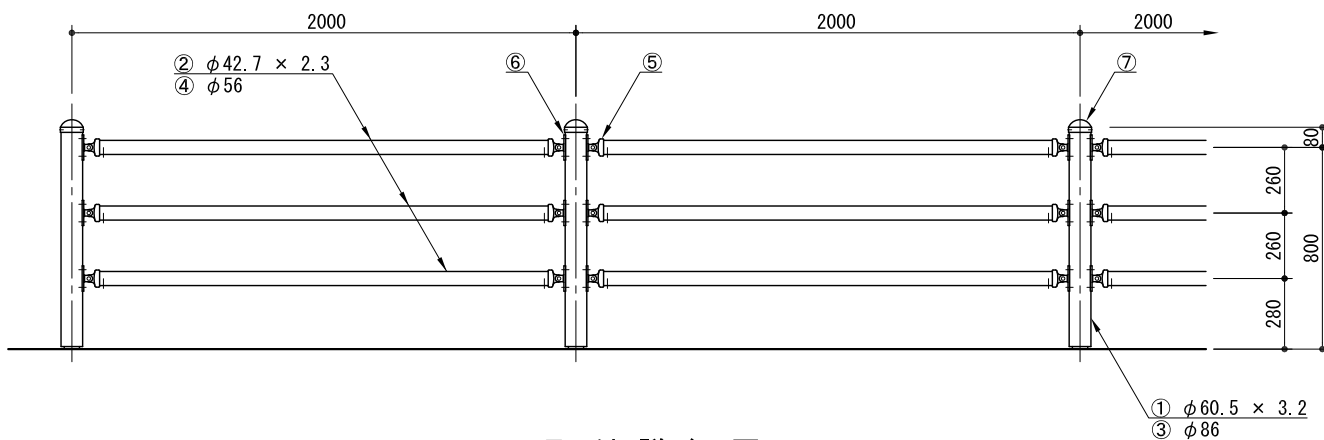
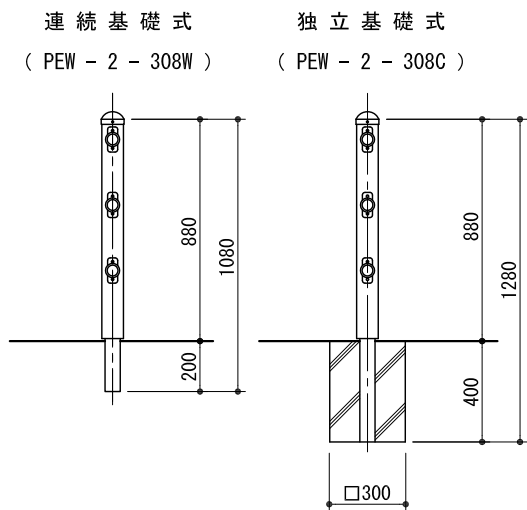


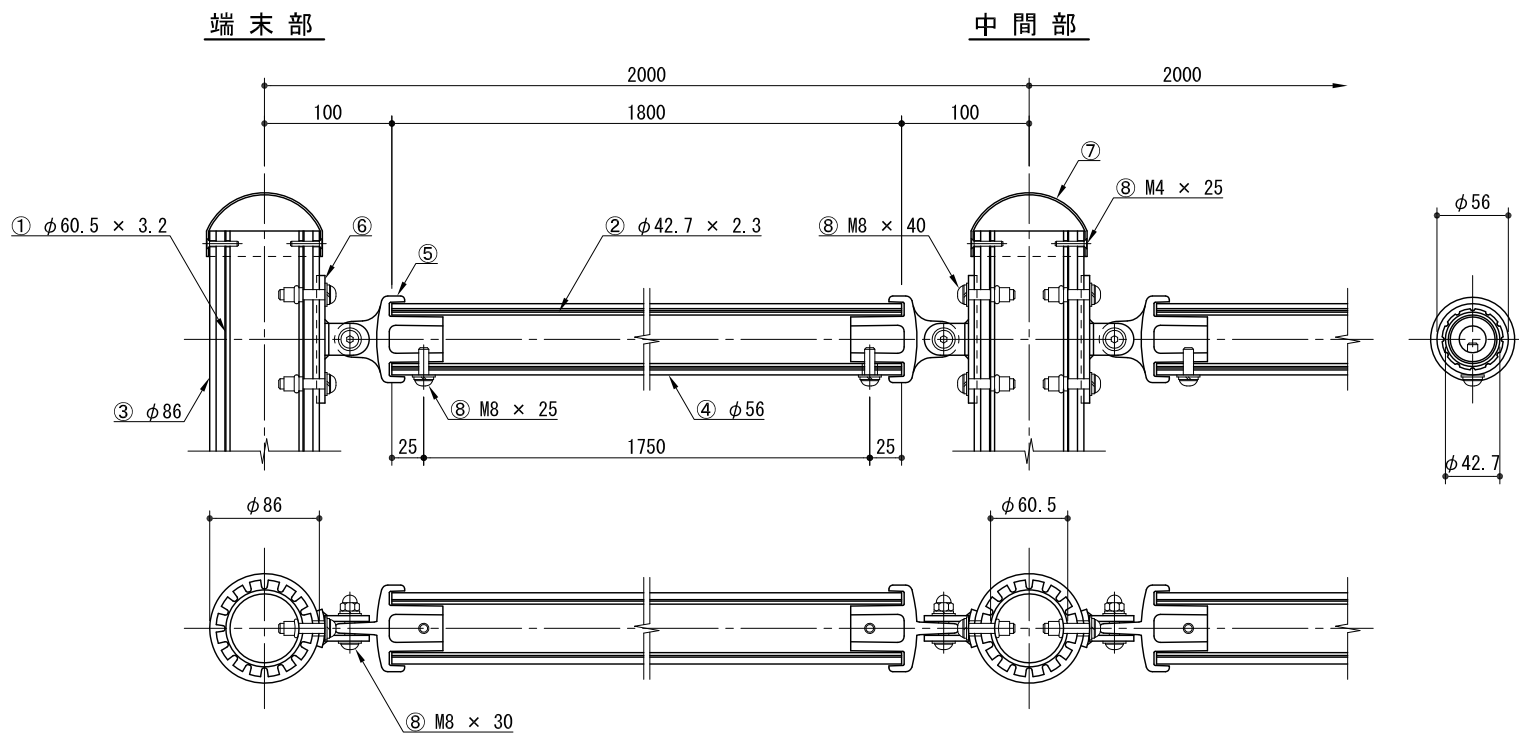
正面図



側面図



取付詳細図



PEW - 2 - 308

部番	品名	材質
1	支柱	STK 400
2	ビーム	同上
3	支柱カバー	木材・プラスチック 再生複合材
4	ビームカバー	同上
5	ビームブラケット	AC7A - F
6	ビームブラケット受け	SS 400
7	頭部キャップ	SGHC - Z27
8	ボルト・ビス類	SUS