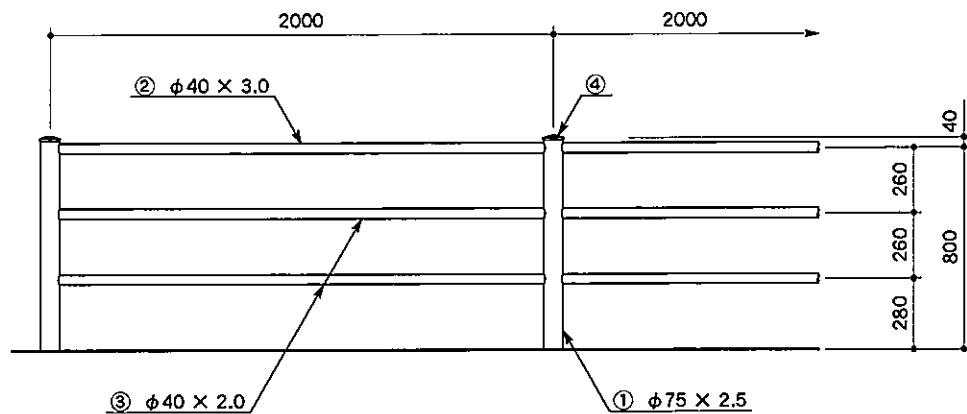


正面図

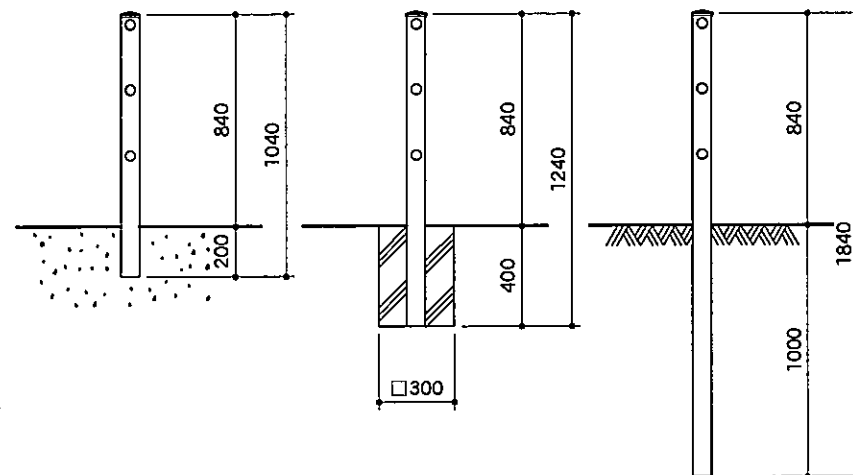


側面図

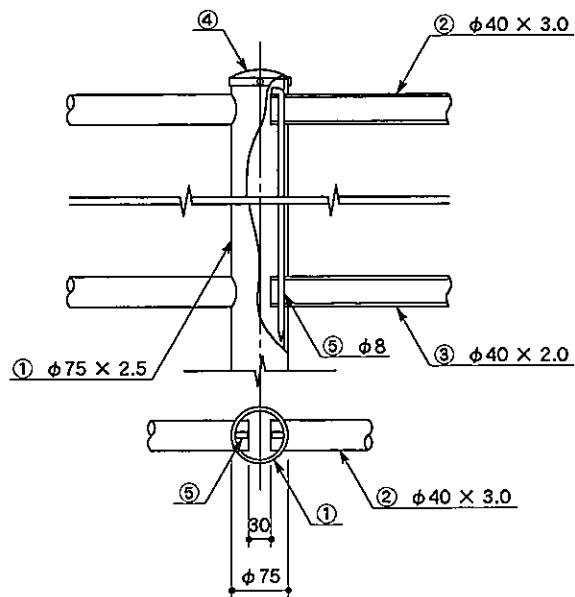
連続基礎式
(PA-308W)

独立基礎式
(PA-308C)

土中式
(PA-308E)



取付詳細図



キャップ姿図



A型

PA - 308

部番	品名	材質
1	支柱	A6005CTE-T5
2	上段ビーム	A6063TES-T5
3	中、下段ビーム	同上
4	キャップ	A5052P
5	ストッパー	A6063BES-T5