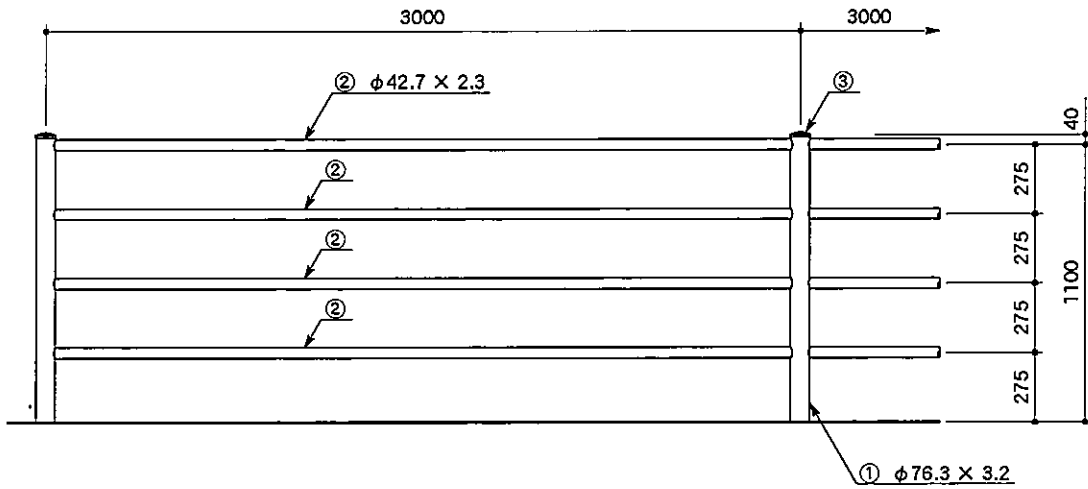


正面図

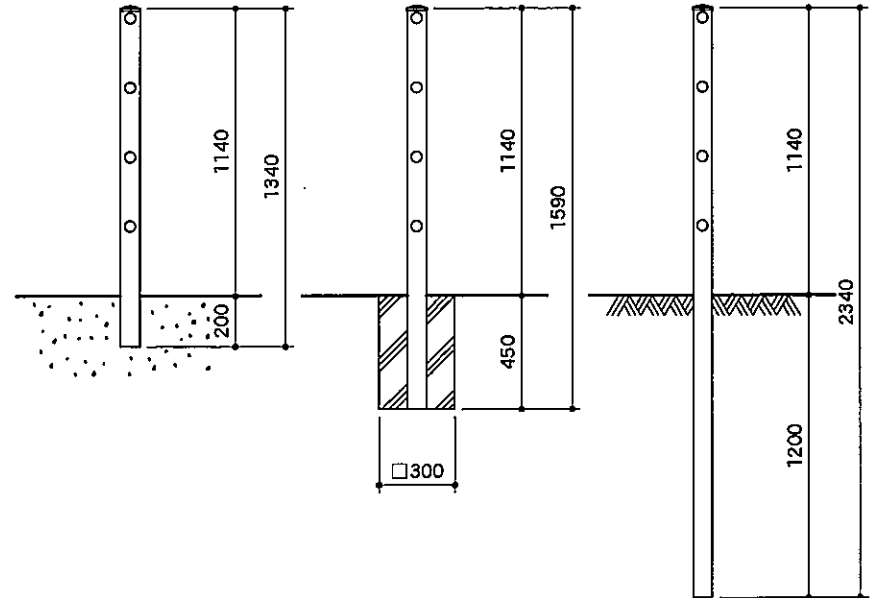


側面図

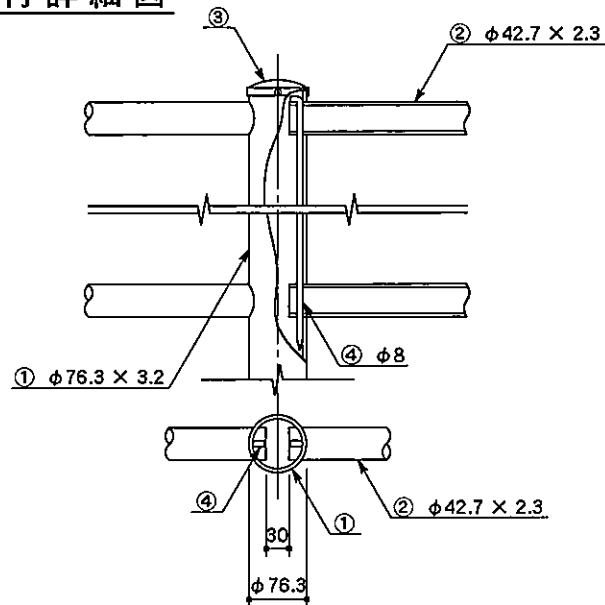
連続基礎式  
(P7-411W)

独立基礎式  
(P7-411C)

土中式  
(P7-411E)



取付詳細図



キャップ姿図



A型

## P7-411

部番	品名	材質
1	支柱	STK 400
2	ビーム	同上
3	キャップ	SGHC Z27
4	ストッパー	SS 400