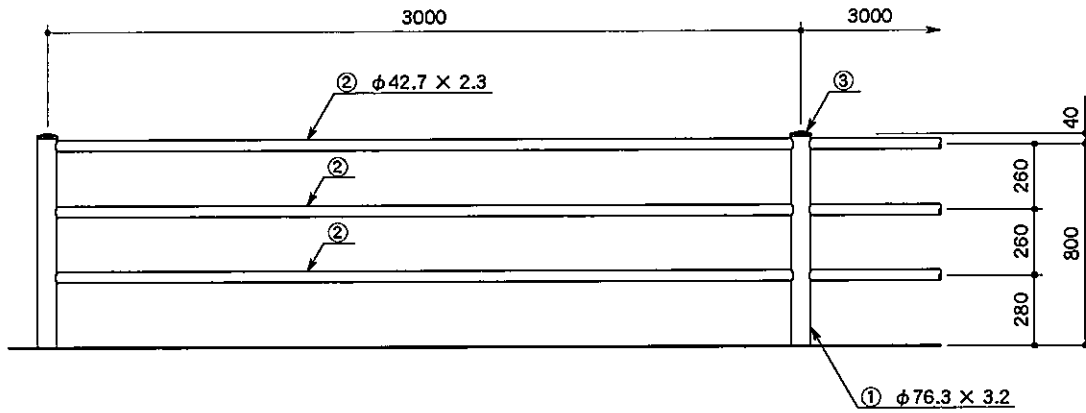
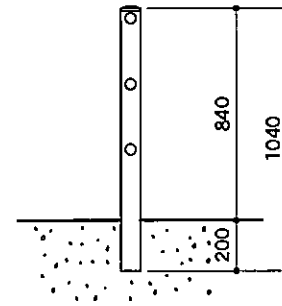


正面図

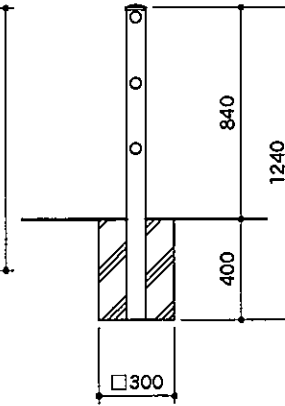


側面図

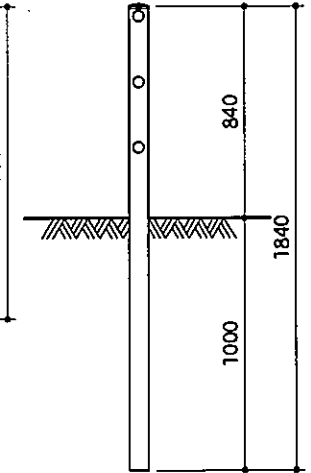
連続基礎式  
(P7-308W)



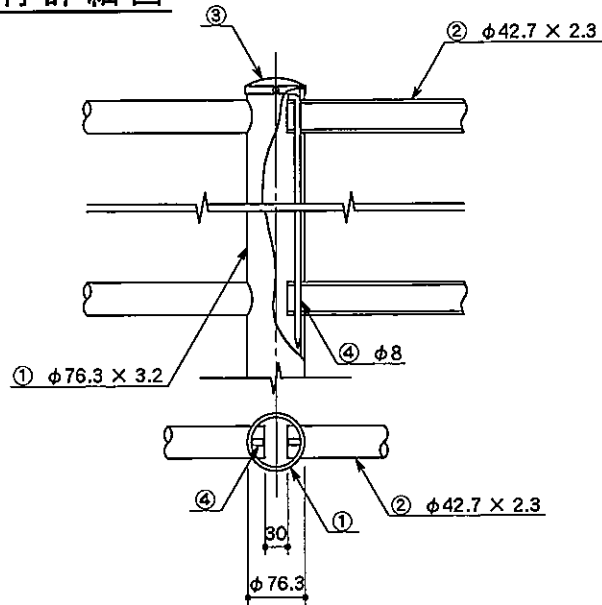
独立基礎式  
(P7-308C)



土中式  
(P7-308E)



取付詳細図



キャップ姿図



A型

**P7 - 308**

部番	品名	材質
1	支柱	STK 400
2	ビーム	同上
3	キャップ	SGHC Z27
4	ストッパー	SS 400