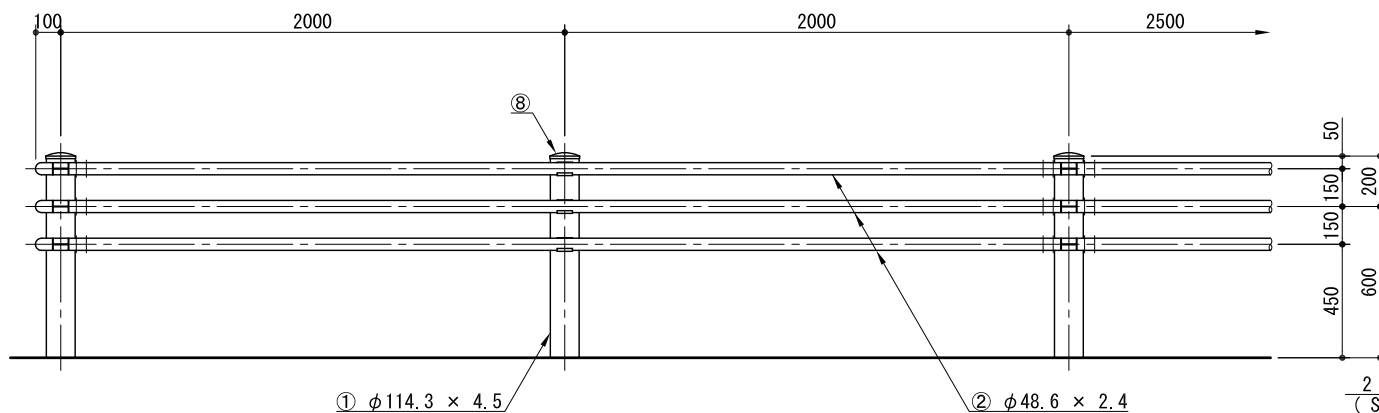
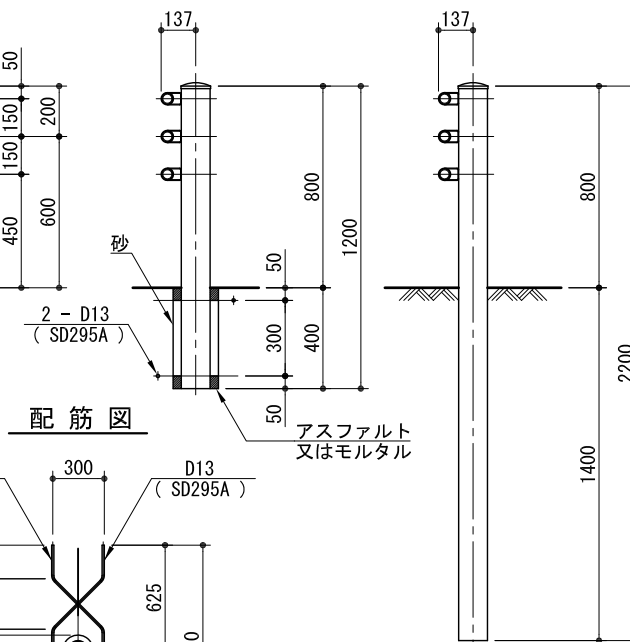


正面図



側面図

独立基礎式 (GPCP-2-308B) 土中式 (GPCP-2-308E)

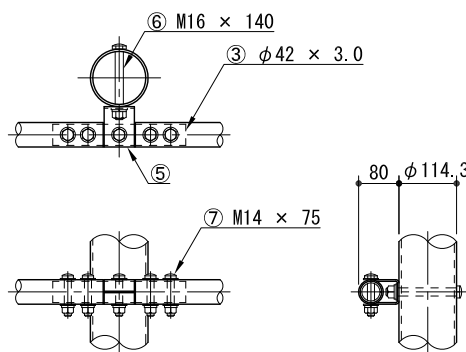
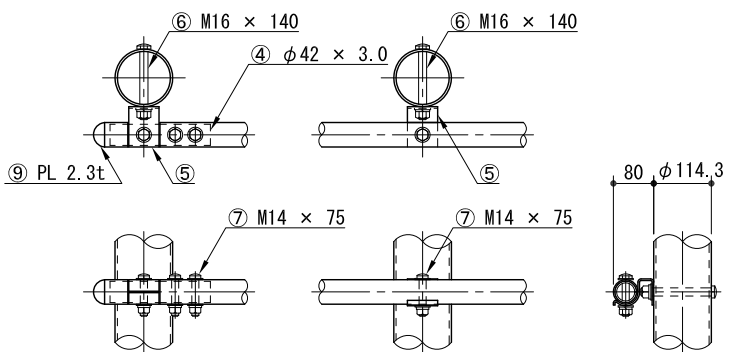


取付詳細図

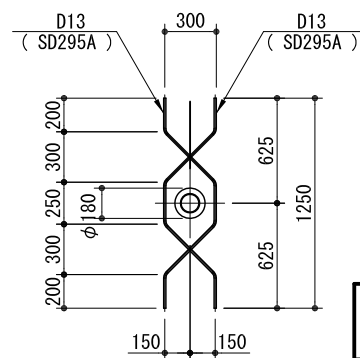
ビームパイプ端部

ビームパイプ中間部

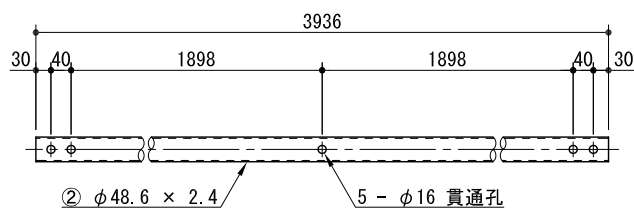
ビームパイプ継手部



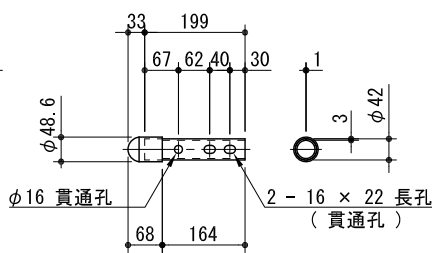
配筋図



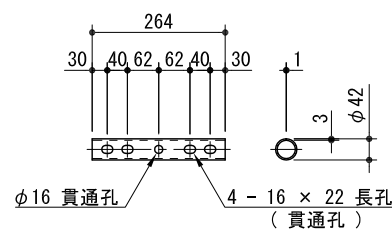
ビームパイプ



袖パイプ



継手パイプ



GPCP - 2 - 308

部番	品名	材質
1	支柱	STK 400
2	ビームパイプ	同上
3	継手パイプ	SS 400
4	袖パイプ	同上
5	ブラケット	SGHC Z27
6	取付ボルト	強度区分 4.6
7	取付ボルト	強度区分 6.8
8	支柱キャップ	SGHC Z27
9	端末キャップ	SS 400