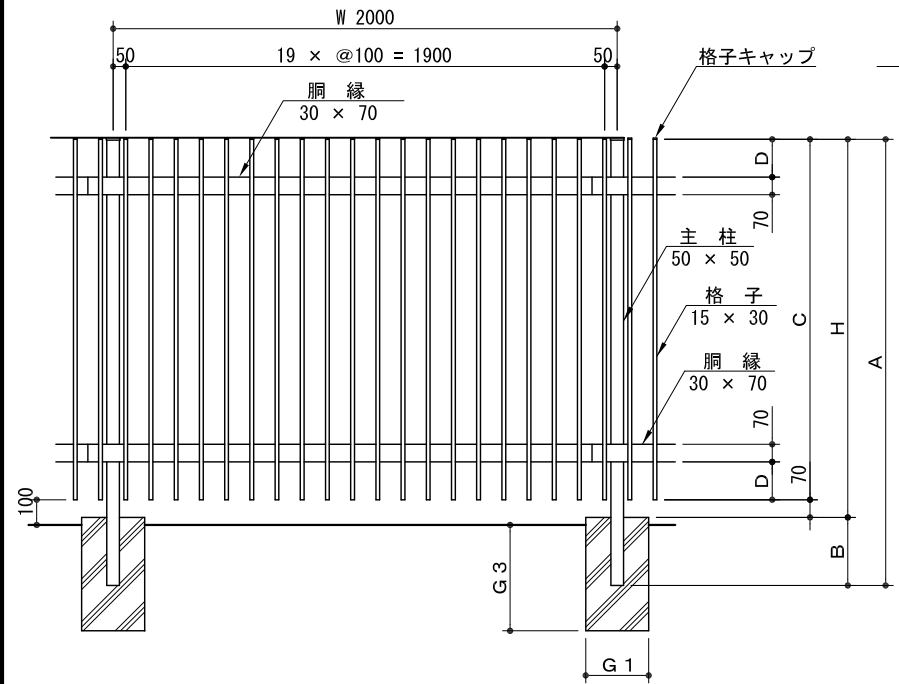
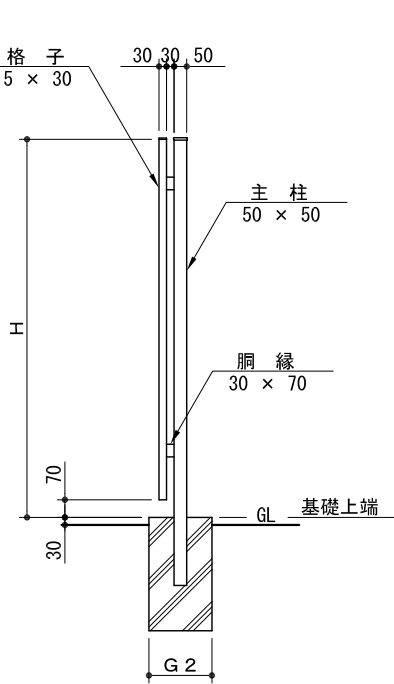


フェンス・FTA - 1

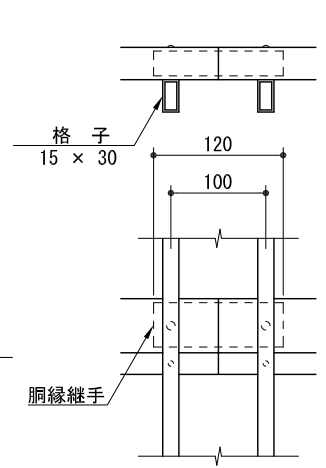
正面図



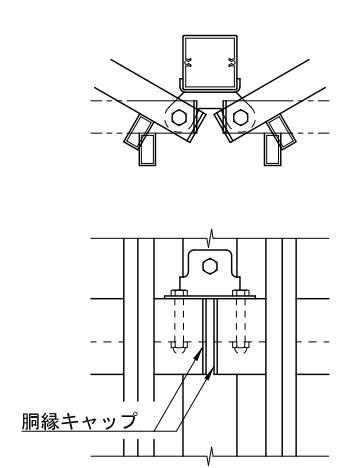
側面図



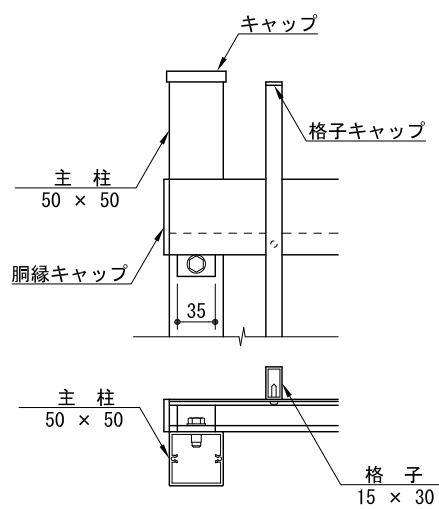
ジョイント部詳細図



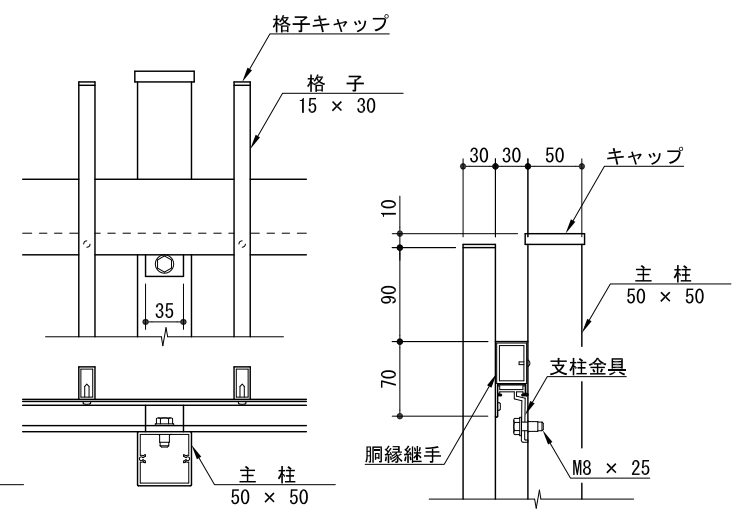
コーナー部詳細図



端末部詳細図



主柱部詳細図



主要部品の仕様

部材名	寸法	材質
支柱	50 × 50 × 2.5	A6063S - T5
胴縁	30 × 70 × 2.0	同上
格子	15 × 30 × 2.0	同上

型式	高さ H	柱全長 A	埋込 B	格子高 C	張出し D	独立基礎の場合 (参考)		
						G 1	G 2	G 3
H 800	800	980	180	730	90	180	180	450
H 900	900	1100	200	830	90	180	180	450
H 1000	1000	1200	200	930	90	200	200	450
H 1200	1200	1420	220	1130	90	200	200	450
H 1500	1500	1770	270	1430	150	250	250	450
H 1800	1800	2070	270	1730	150	250	250	450

※ 格子高Cは、キャップ厚を含まず
 (注) フェンス下端よりGLまでは、100mm以下に施工する。