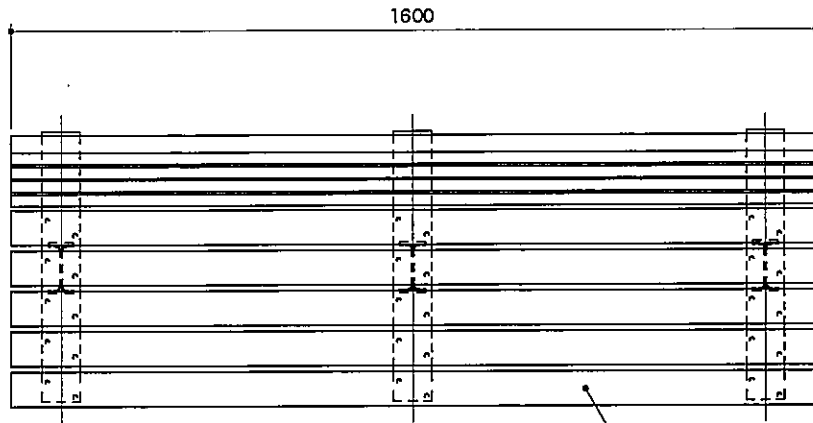


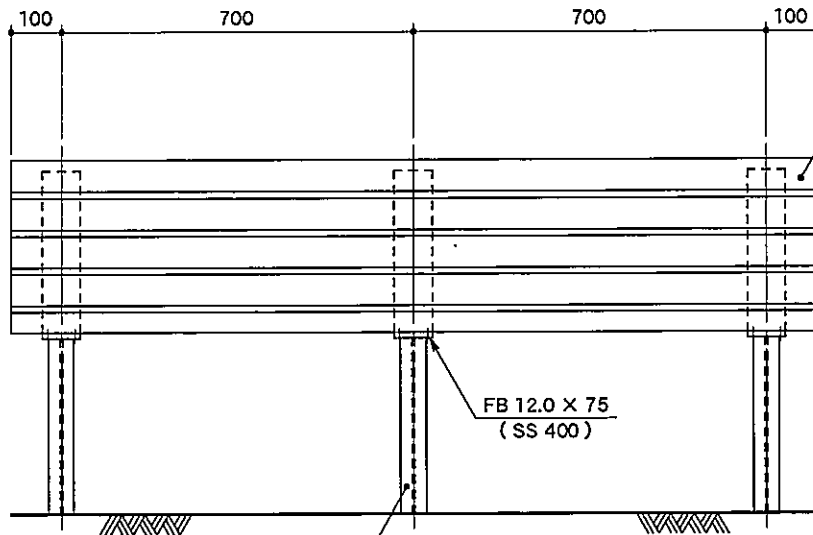
EWB - P - W1600S

平面図



座板: 41 × 69
(木材・プラスチック再生複合材)

正面図



H100 × 50 × 5 / 7
(SS 400)

背板: 41 × 69
(木材・プラスチック再生複合材)

側面図

