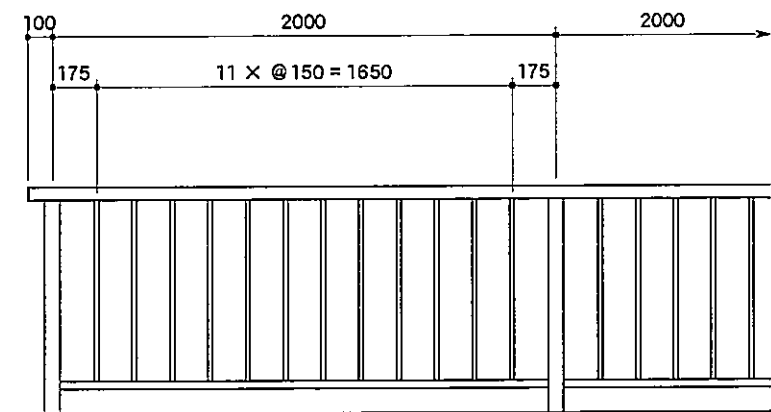
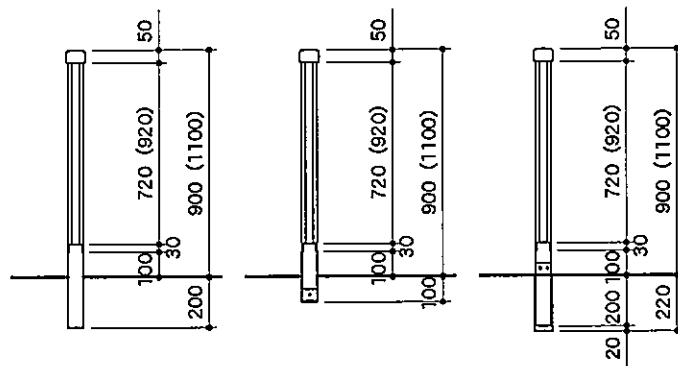


### 正面図



### 側面図

埋込式      アンカーアングル式      脱着式  
 PG-20-9(11)A      PG-20-9(11)B      PG-20-9(11)C

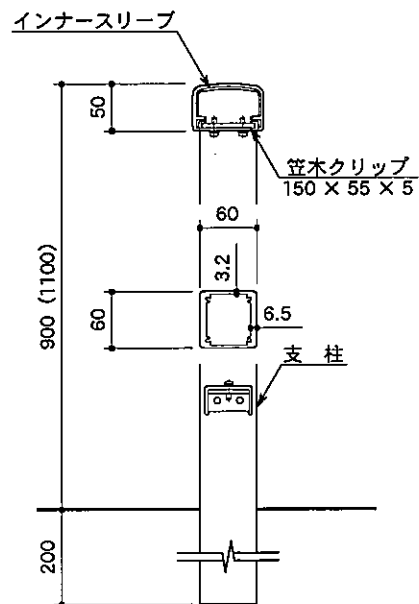


## PG-20-9(11)

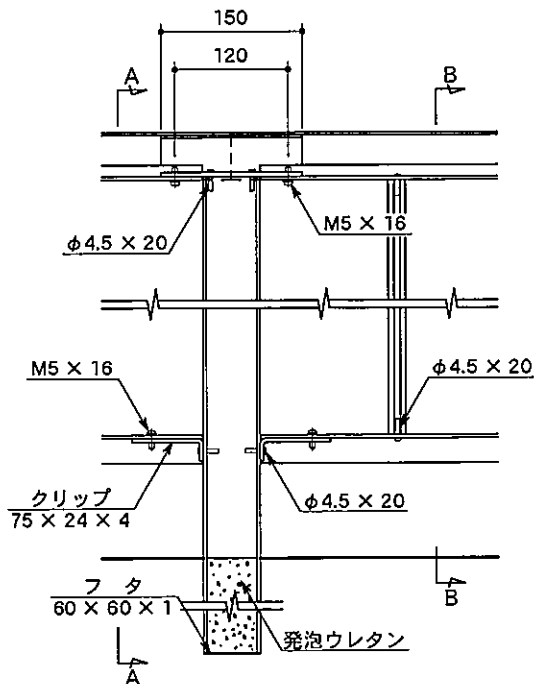
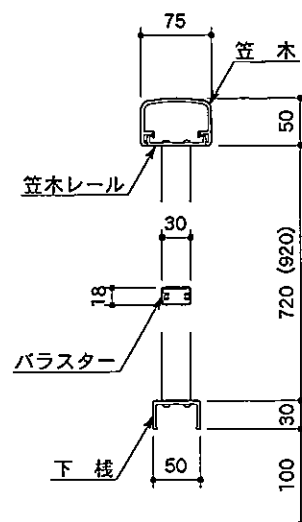
品名	材質
支柱	A6061S-T6
笠木	A6063S-T5
下棧	同上
バラスト	同上
インナースリーブ	同上
笠木レール	同上
クリップ	A5052P
アンカーアングル	SS 400
ベースアングル	A6063S-T5
ポスト受け	SUS 304
ボルト・ビス類	同上

### 取付詳細図

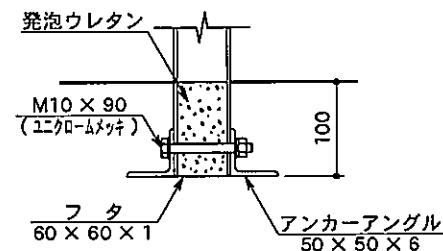
#### A-A断面図



#### B-B断面図



#### アンカーアングル式



#### 脱着式

