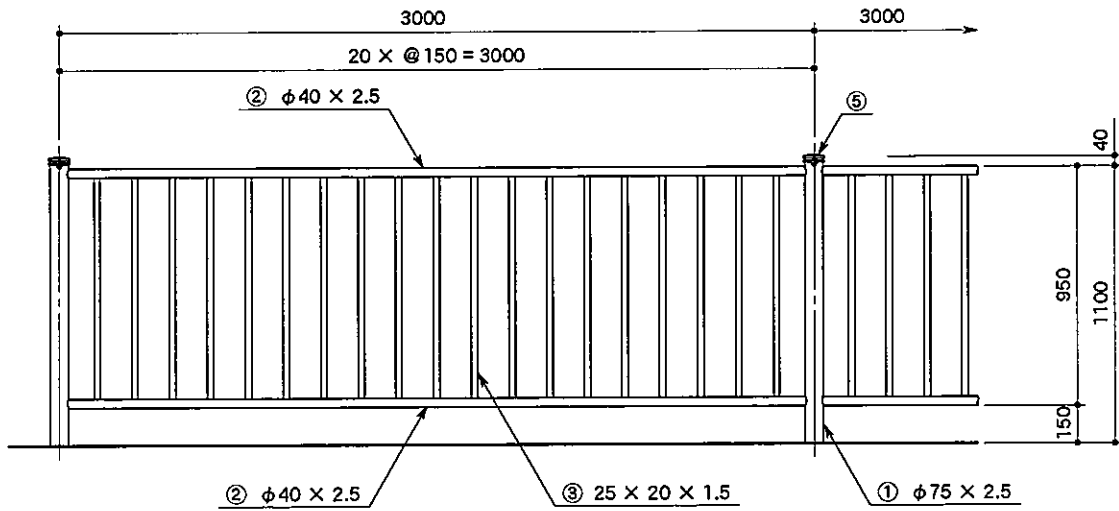
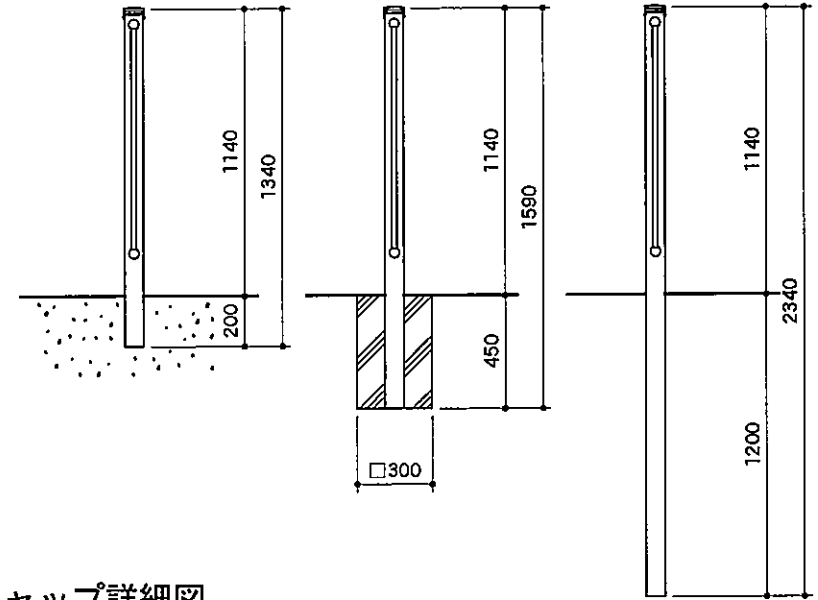


正面図

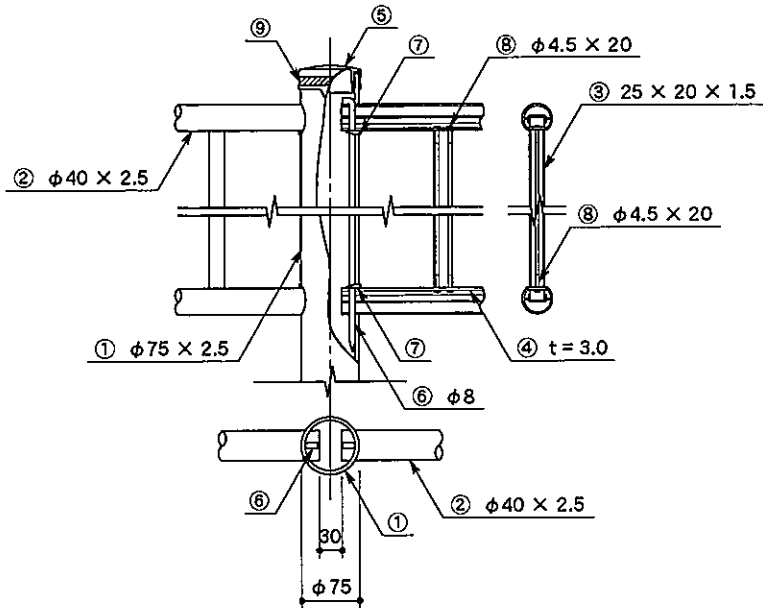


側面図

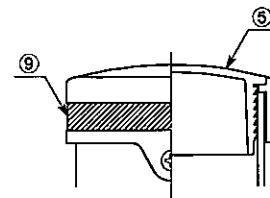
連続基礎式 (PATS-30-11W) 独立基礎式 (PATS-30-11C) 土中式 (PATS-30-11E)



取付詳細図



キャップ詳細図



PATS - 30 - 11

部番	品名	材質
1	支柱	A6005CS-T5
2	ビーム	同上
3	ブラスター	A6063S-T5
4	バタフライ	A6005CS-T5
5	キャップ	樹脂
6	ストッパー	A6063BES-T5
7	クサビ	樹脂
8	取付ビス	SUS 304
9	反射テープ	EGP