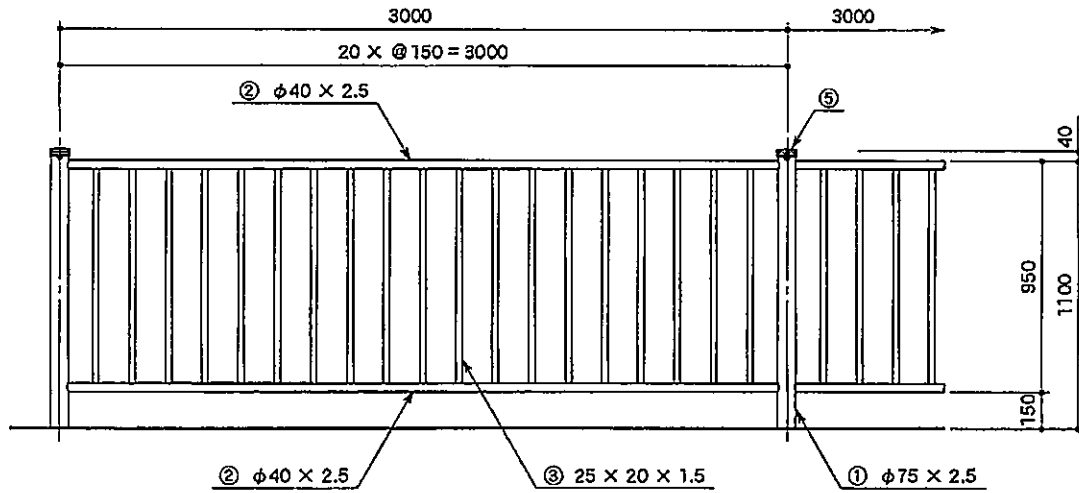
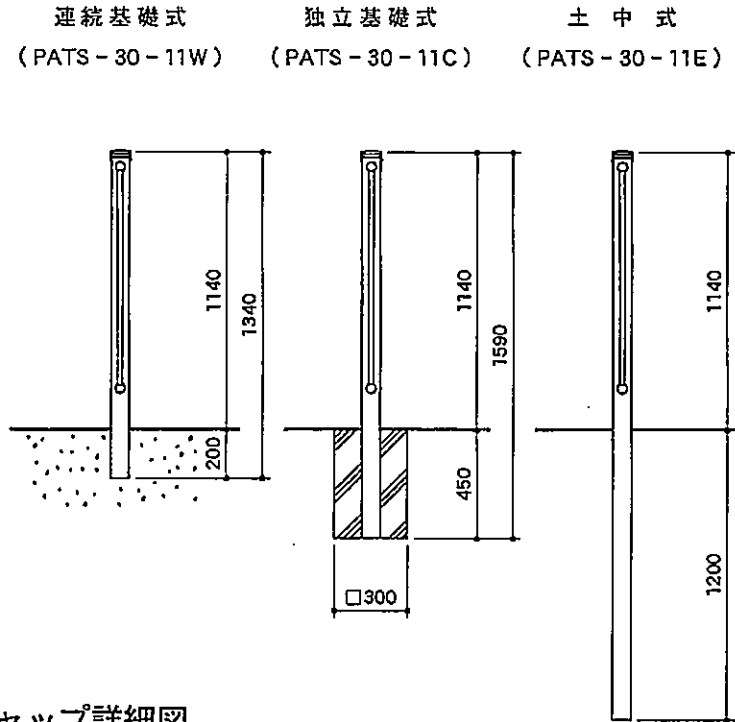


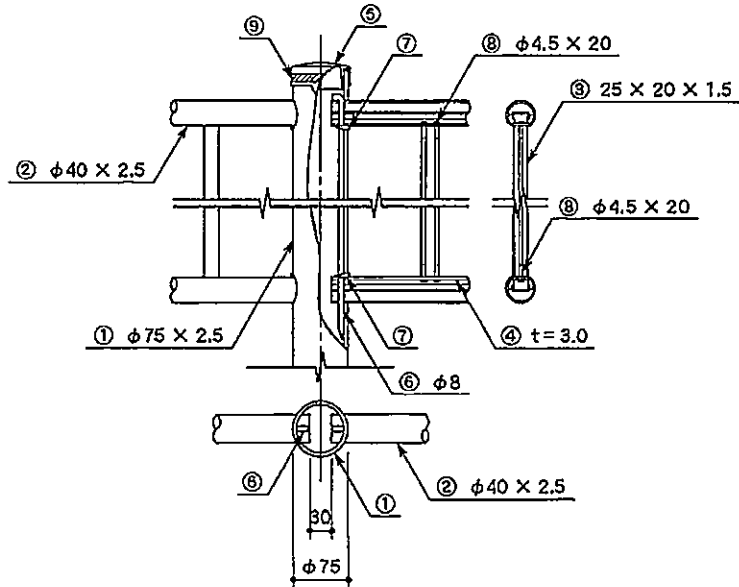
正面図



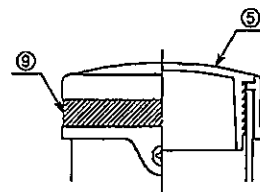
側面図



取付詳細図



キャップ詳細図



PATS - 30 - 11
(ブロンズ色)

部番	品名	材質
1	支柱	A6005CTE-T5
2	ビーム	A6005CSS-T5
3	バラスト	A6063SS-T5
4	パタフライ	A6005CSS-T5
5	キャップ	樹脂
6	ストッパー	A6063BES-T5
7	クサビ	樹脂
8	取付ビス	SUS 304
9	反射テープ	EGP