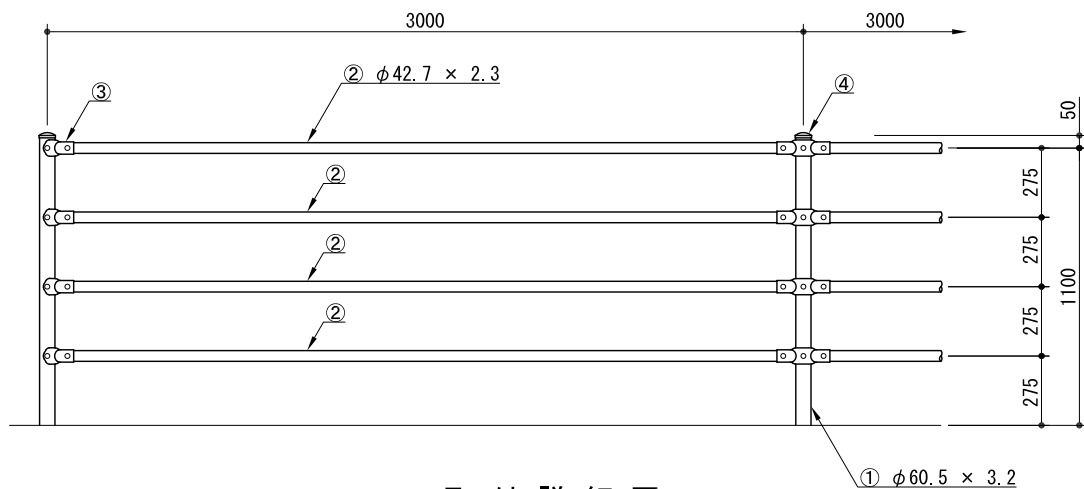


正面図



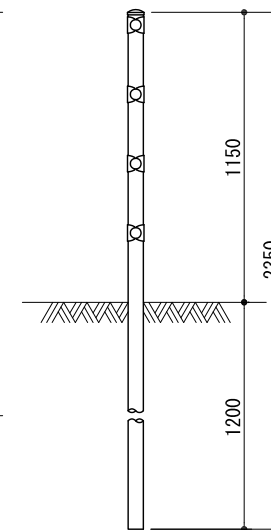
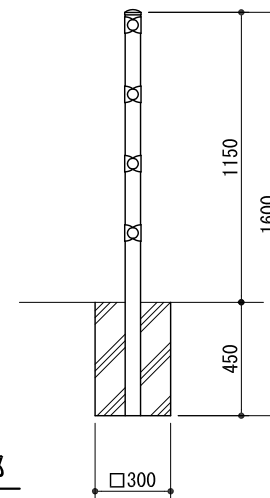
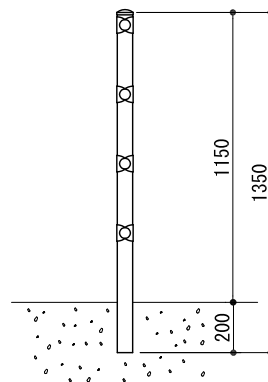
取付詳細図

側面図

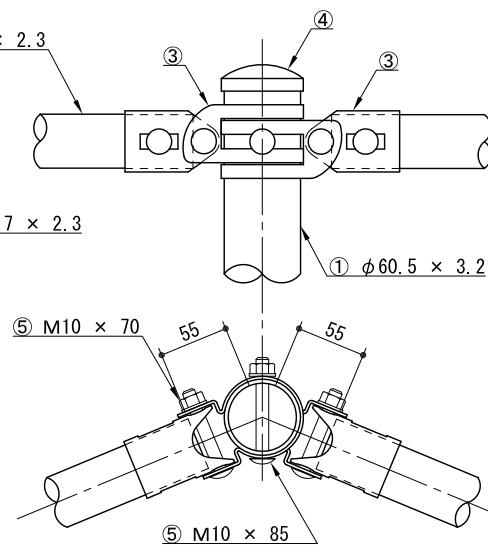
連続基礎式
(P6F - 411W)

独立基礎式
(P6F - 411C)

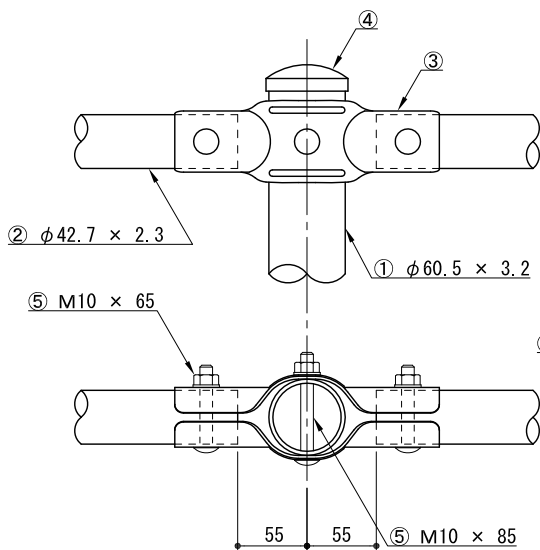
土中式
(P6F - 411E)



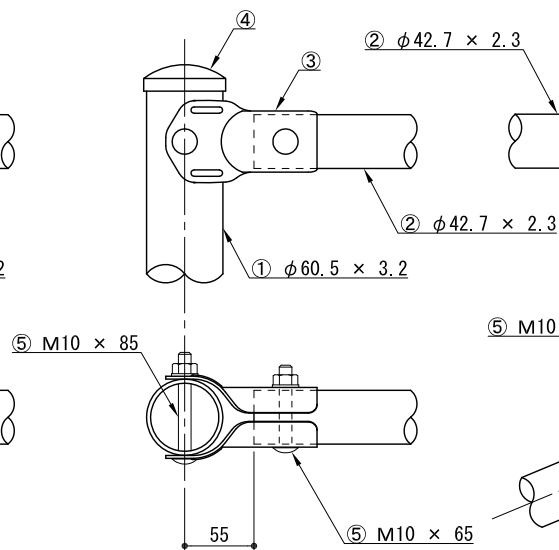
コーナー・傾斜部



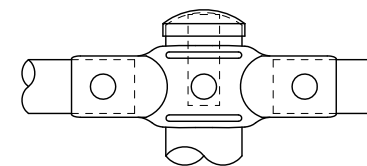
中間部



端末部



土中式キャップ取付図



P6F - 411

部番	品名	材質
1	支柱	STK 400
2	ビーム	同上
3	ブラケット	SGHC Z27
4	キャップ	同上
5	取付ボルト	SWRCH 10A相当