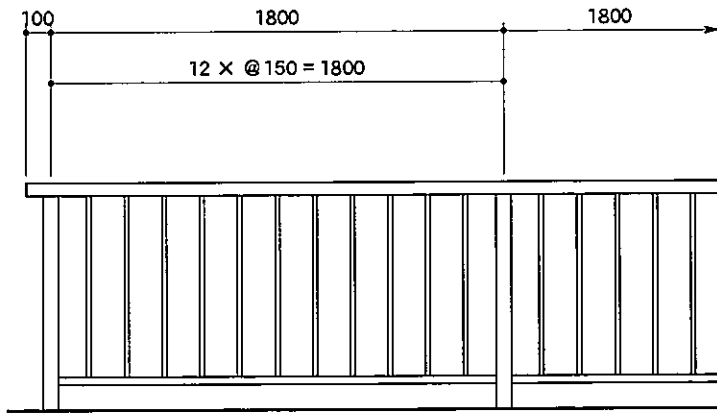
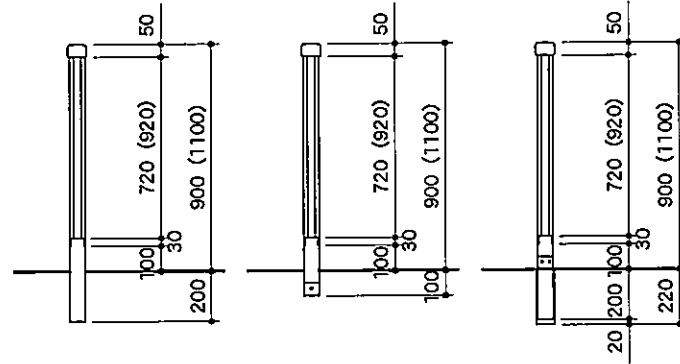


正面図



側面図

埋込式 アンカーアングル式 脱着式
 PG-18-9(11)A PG-18-9(11)B PG-18-9(11)C

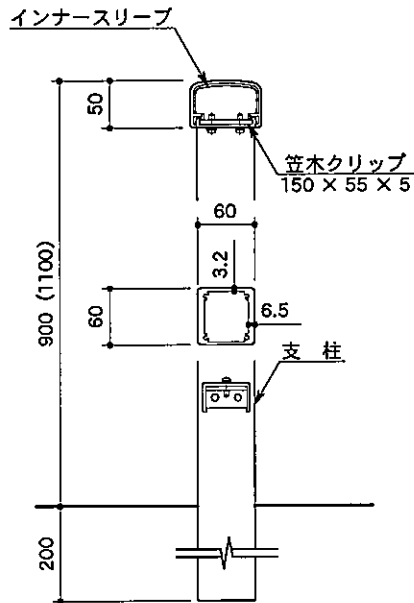


PG-18-9(11)

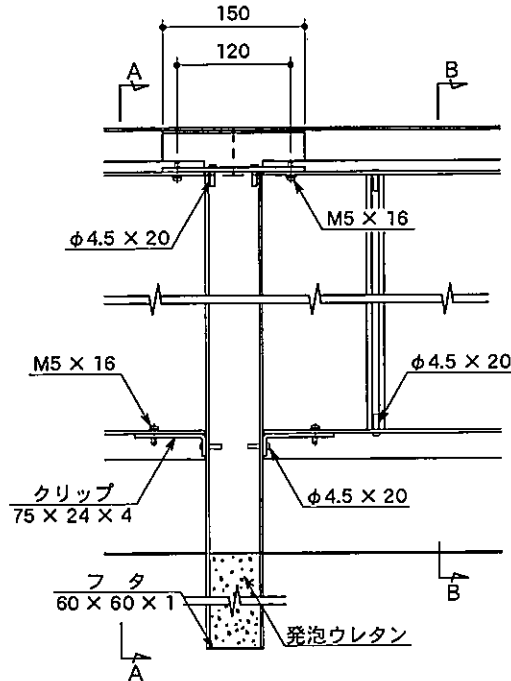
品名	材質
支柱	A6061S-T6
笠木	A6063S-T5
下棧	同上
バラスト	同上
インナースリーブ	同上
笠木レール	同上
クリップ	A5052P
アンカーアングル	SS 400
ベースアングル	A6063S-T5
ポスト受け	SUS 304
ボルト・ビス類	同上

取付詳細図

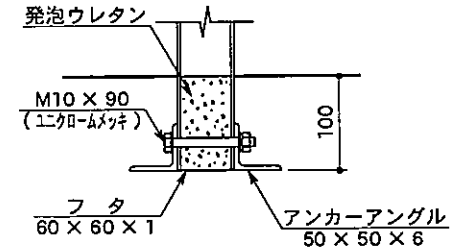
A-A断面図



B-B断面図



アンカーアングル式



脱着式

